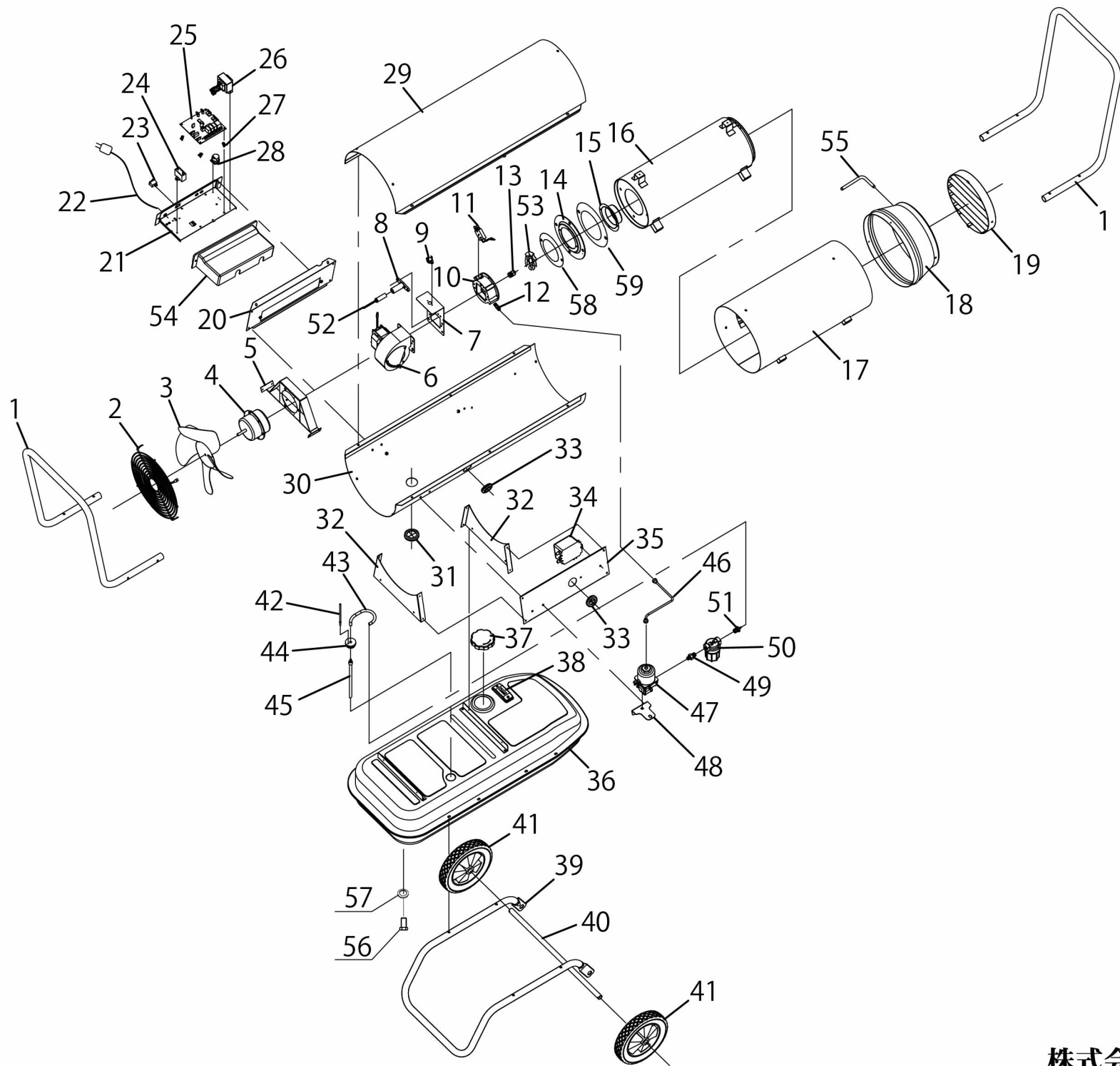


KH-125D



商品型番:KH-125D

分解図No.	部品名
1	ハンドル
2	空気取入口カバー
3	送風ファン
4	送風ファン用モーター
5	送風ファン用モーターベース
6	燃焼ファンモーター
7	燃焼ファンモーターベース
8,52	炎監視制御装置
9	加熱防止装置
10	燃焼器ベース
11	エレクトロッド
12	燃焼器用ニップル
13	ノズル
14	燃焼筒ベース
15	燃焼器ダクト
16	燃焼筒
17	燃焼筒カバー
18,19,55	吹出口ASSY
20	外筒ベースA
21	スイッチベース
22	電源コード
22用	電源コード用ブッシュ
23	運転スイッチ
24	コンデンサー
25	基板
25の一部	過負荷保護装置 《ヒューズ》
26	変圧トランス
27	基板用脚
28	対震自動消火装置
29	上外筒
30	下外筒
31	ブッシュA
32	外筒ベースC
33	ブッシュB
34	イグナイター
35	外筒ベースB
36	タンク ※ドレンボルト付き
37	給油口キャップ ※パッキン付き
38	油量計
39	脚
40	タイヤシャフト
41	タイヤ
41用	タイヤ用ワッシャー
41用	タイヤ用割ピン
42	エア抜きパイプ
43	送油ホース
43用	送油ホース用クリップ
44	サクシヨンパイプ用パッキン
45	サクシヨンパイプ
46	送油管 ※ナット付き

商品型番:KH-125D

分解図No.	部品名
47	電磁ポンプ
48	電磁ポンプベース
49	ニップルA
50	燃料点検カップASSY
51	ニップルB
53	燃焼器ファン型プレート
54	基板部ゴムカバー
56	ドレンボルト
57	ドレンボルト用パッキン
58	断熱リングA
59	断熱リングB
	取扱説明書
	梱包箱