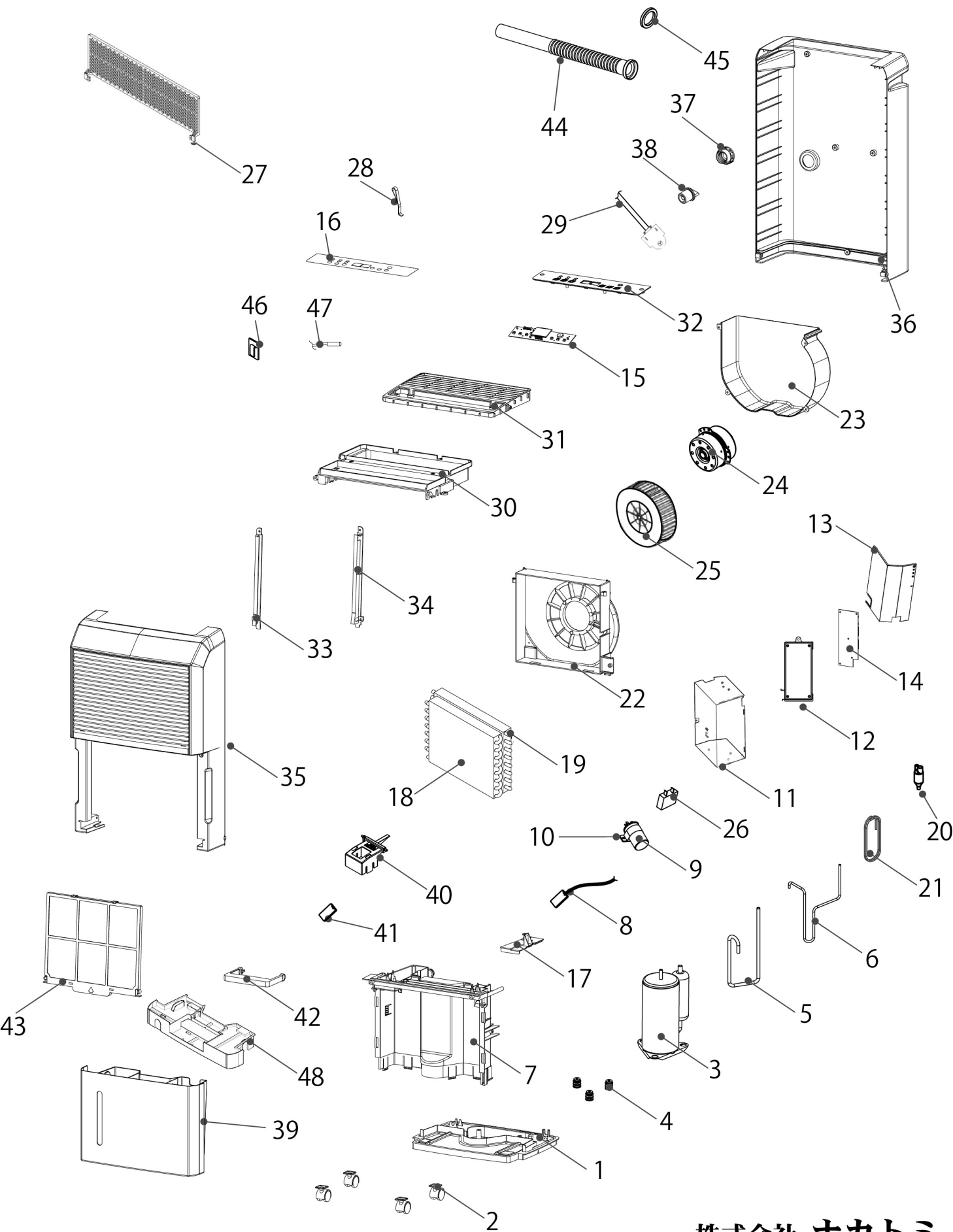


DM-10(Ver.2)



商品型番:DM-10Ver.2

分解図No.	部品名
1	本体ベースパン
2	キャスター
3の一部	オーバーロードリレー
3の一部	オーバーロードリレーカバー
4	コンプレッサー用緩衝ゴム
7	本体ベースプレート
8	フロートスイッチ
9	コンプレッサー用コンデンサー
10	コンデンサー固定バンド
11	サービスボックス
12	メイン基板ベース
13	サービスボックスカバー
14	メイン基板
15	操作パネル基板
16	操作パネル
17	ドレンバケットカバー
22	モーターベース
23	シロッコファンカバー
24	ファンモーター
25	シロッコファン
26	モーター用コンデンサー
27	冷却フィンガード
28	オーバーロードリレーカバー固定バンド
29	電源コード
30	送風口
31	送風口カバー
32	操作パネル基板ベース
33	フィルターベースL
34	フィルターベースR
35	吸気口カバー
36	後カバー
37	ドレンホース口キャップ
38	ドレンホース口ゴムキャップ
39	ドレンタンク
40	フロート
41	フロート用マグネット
42	ドレンタンク用取っ手
43	フィルター
44	ドレンホース
45	ゴムパッキン
46	湿度センサー
47	霜取りセンサー
48	ドレンタンクカバー
	取扱説明書
	梱包箱
	梱包箱