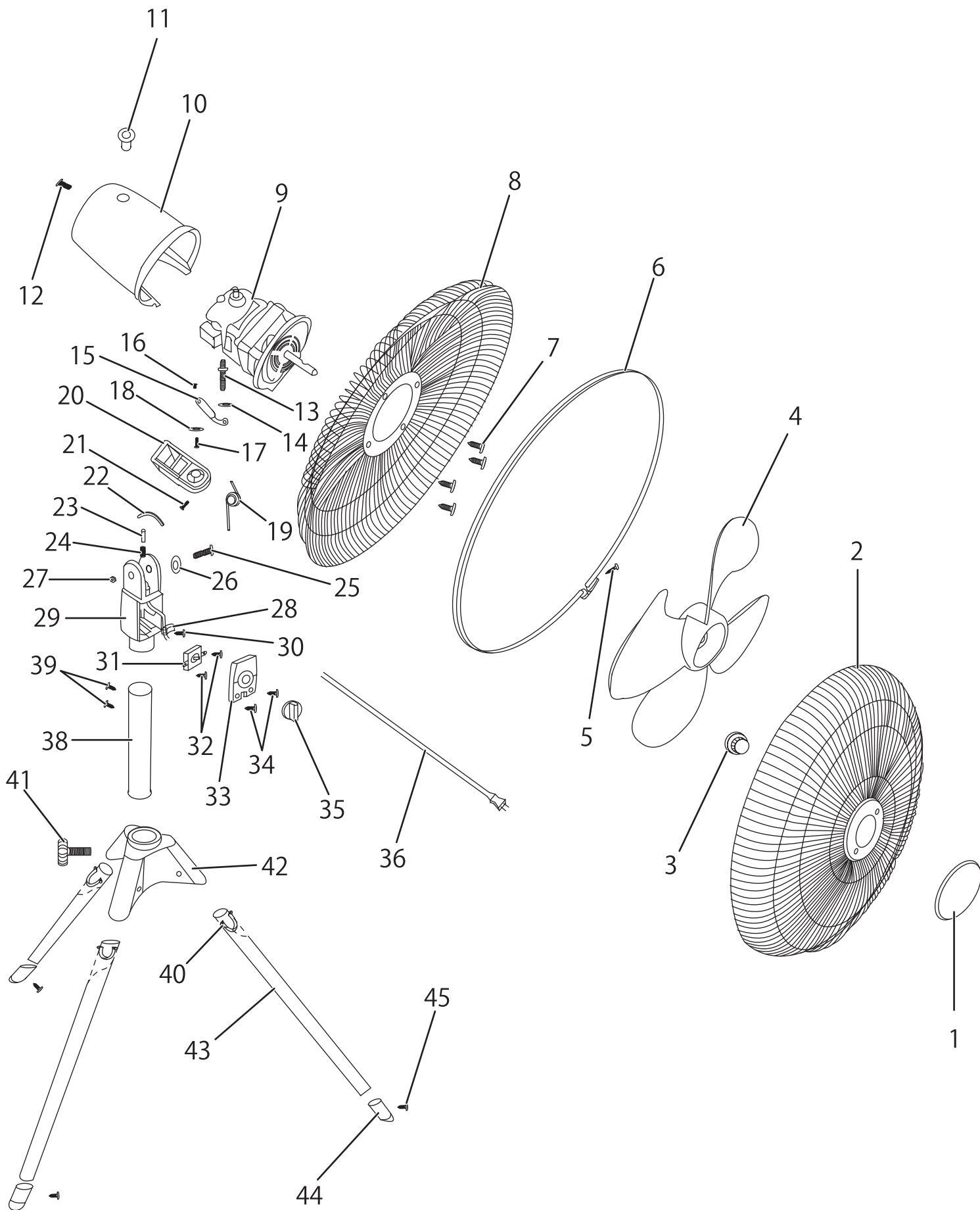


PSE-45F



商品型番:PSE-45F

部品名	分解図No.	部品名	分解図No.
ガードキャップ	1	首折れ固定ピン	23
前ガード	2	首折れ固定ピン部スプリング	24
スピナー	3	ネックピース固定ボルト	25
羽根	4	ワッシャー	26
ガードリング留めネジ	5	ネックピース固定ナット	27
ガードリング ※留めネジ付き	5,6	電源コード留め	28
後ガード固定ネジ	7	スイッチボックス	29
後ガード	8	ネジ	30
モーターASSY	9	スイッチ	31
本体ASSY	9~36	スイッチ固定ネジ	32
首振りギアボックス	9の一部	スイッチカバー	33
コンデンサー	9の一部	スイッチカバー固定ネジ	34
モーターカバー	10	スイッチつまみ	35
首振りつまみ	11	電源コード	36
モーターカバー取付ネジ	12	スライドパイプ	38
モーターシャフト	13	本体ASSY留めネジ	39
ワッシャー	14	脚用スプリング	40
首振りステー	15	高さ調整ノブ	41
首振りステー本体側ネジ	16	三脚留め具 ※高さ調整ノブ用ナット付き	42
首振りステーギアボックス側ネジ	17	脚	43,44,45
ナイロンワッシャー	18	脚ゴム	44
ネックピーススプリング	19	脚ゴム留めネジ	45
ネックピース	20	取扱説明書	
ネックピース部ネジ	21	梱包箱	
首折れ固定金具	22		