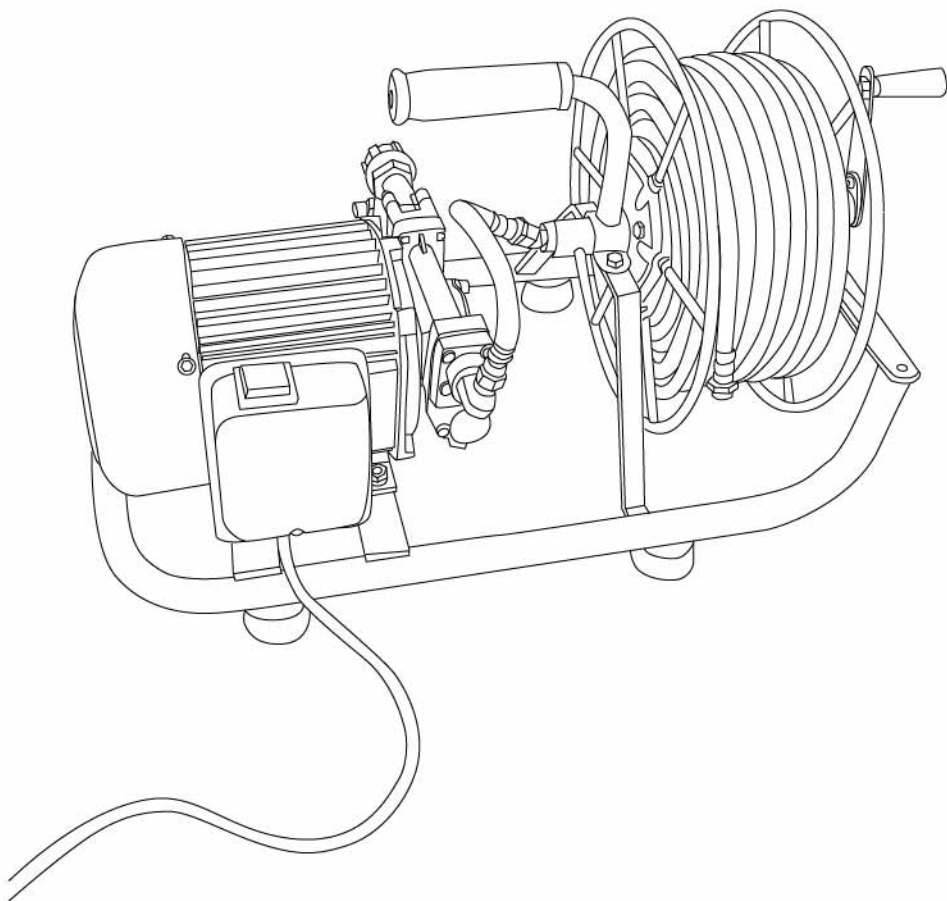


NAKATOMI

電動式噴霧器

YJ-18P



このたびは弊社「電動式噴霧器」をお買い上げいただきまして誠にありがとうございます。
ご使用前に必ず取扱説明書をお読みください。なお、この取扱説明書は大切に保管してください。
この製品は、海外ではご使用になれません。
USE ONLY IN JAPAN.

■安全上の注意事項■

- ご使用になる前に取扱説明書をよくお読みになり正しくお使いください。
- ここに示した注意事項は、守らないと、人身事故や物的損害に結びつく重大な内容を記載しています。
- 読み終わった後は、お使いになる方がいつでも見るのできる場所に保管してください。
- 本機を譲渡される際は、必ず取扱説明書を付けてお渡してください。

【表示と意味】

⚠ 警告

使用を間違った場合に、使用者が、死亡または重傷を負う危険、物的損害、火災の可能性が想定される内容を表記しています。

⚠ 注意

使用を間違った場合に、物的損害や、傷害を負う可能性、物的損害の発生がある内容を表記しています。

- ※⚠注意の欄に記載した事項でも、状況によっては重大な事故に結びつく可能性があります。安全にご使用していただくために、いずれの注意も必ずお守りください。
- ※取扱上の危険についてすべての状況を予測することはできません。ここに記載した注意事項以外にも十分な配慮をしてご使用ください。

■電動式噴霧器についての注意事項■

※電動式噴霧器全般についての注意事項ですので、製品によっては該当しない部品名等が記載されている場合があります。

⚠ 警告

- 薬液を充填した後に自動車等で運搬する場合は、薬液が漏れる恐れがありますので、必ず噴霧器が倒れたり傾いたりしないよう固定してください。
- 使用前に各ホース類の接続部が締め付けられていることを確認してください。
- 薬液の吸入や身体への付着による事故を防ぐため、帽子・保護メガネ・保護マスク・ゴム手袋・長袖の服・長ズボン・ゴム長靴を着用して皮膚が露出せず危険のない服装で作業を行ってください。
- ビニールハウス内で使用する場合は、薬液が人体に悪影響を及ぼす恐れがありますので、よく換気をしてください。
- ノズルを絶対に人や動物に向けないでください。事故やケガの原因となります。

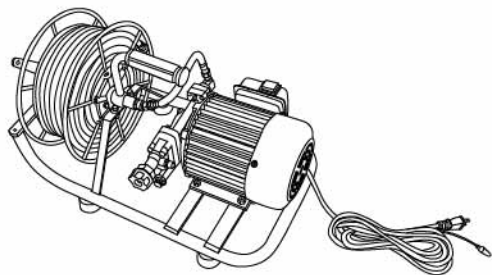
⚠ 注意

- 改造は絶対にしないでください。
- 酒気帯び、過労、病氣、薬物（農薬を含む）の影響その他の理由により、正常な作業ができない者、妊娠・生理中の者、ケガをしている者、満十五歳未満の者は噴霧器の操作を行わないでください。
- 作業前に薬液漏れが無いこと、ホース類が確実に接続されていること、ホース類に亀裂・磨耗・破損等が無いことを確認してください。
- 農業・薬液は、防除・除草の農園芸用薬品の散布、散水用途以外には使用しないでください。
- 農業類は必ず専用の保管箱に鍵をかけて保管し、絶対に食品や食器類と一緒に保管しないでください。
- 誤飲・誤使用の危険がありますので、農業類は絶対に別の容器に移し替えないでください。
- 調合が適切でない薬液は、作物や人体に有害となる恐れがあります。薬液の調合の際には、農業の使用上の注意をよく読んで、正しく希釈してから使用してください。
- 農業の空容器は、必ず散布液配合時に良く洗い、薬品メーカーの指示に従ってその都度正しく処分してください。また、空容器を洗った水は、薬害のない方法で処分してください。
- ホース類に無理な曲げ・よじれ・折れ・引っ張りが無いよう注意して散布作業を行ってください。
- 薬液が水道・水源地・河川・池・沼・下水道等に流入して汚染しないように注意して作業を行ってください。
- 薬液が人体や散布対象物以外にかからないよう、風向きや周囲の状況には充分注意して作業を行ってください。
- 作業中・作業後に頭痛やめまいを生じたり、気分が悪くなったりした場合はすぐに使用を止め、直ちに医師の診察を受けてください。
- ノズルの清掃・交換を行う際は、薬液が身体にかかる恐れがありますので、必ずコックを閉じ、身体の反対側にノズルを向けて取り外してください。
- 前回使用した薬液がタンク・ホース・ノズル等の内部に残っていると薬害を起こす危険性があります。特に除草剤散布に使用した後、一般防除作業に使用する場合には、残っている薬液を十分に洗い落としてください。
- 余った薬液や機械の洗浄水は、水道・水源地・河川・池・沼・下水道等に流入して汚染しないように薬害の無い方法で処分してください。
- 機械を停止してもポンプや吐出ホース内に圧力が残っている場合があります。接続部を外す前に周囲の状況を確認し、コック・ノズルを開いてポンプや吐出ホース内の圧力を抜いてください。

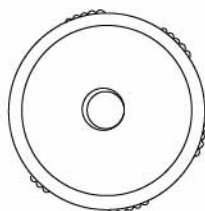
⚠ 注意

- ポンプは一分以上、空運転させないでください。故障の原因となります。
- 洗浄後、高圧ホース内に水が残らないようリールに巻いて保管してください。ホース内に水が残っていると、ホースの寿命を短くする原因となります。
- 洗浄後、ホース類やポンプに水が残らないようにしてください。水が残っていると冬季に凍結し、故障や破損の原因となります。
- 作業後は手足はもちろん、全身を石鹸でよく洗うとともに、目を水洗いし、うがいをしてください。
- 屋内の直射日光が当たらず風通しの良い、子供の手の届かない場所に保管してください。

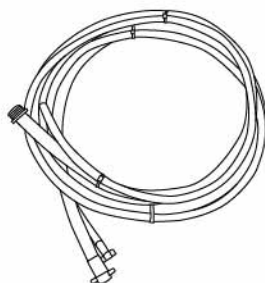
■セット内容■ ※大きさは実寸比と異なります。



本体 ×1



給水フィルター ×1



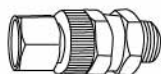
給水ホース・余水ホース ×1



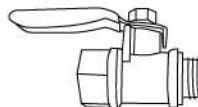
PF1/4変換コネクタ ×1



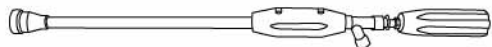
ハンドル ×1



給水アダプター ×1

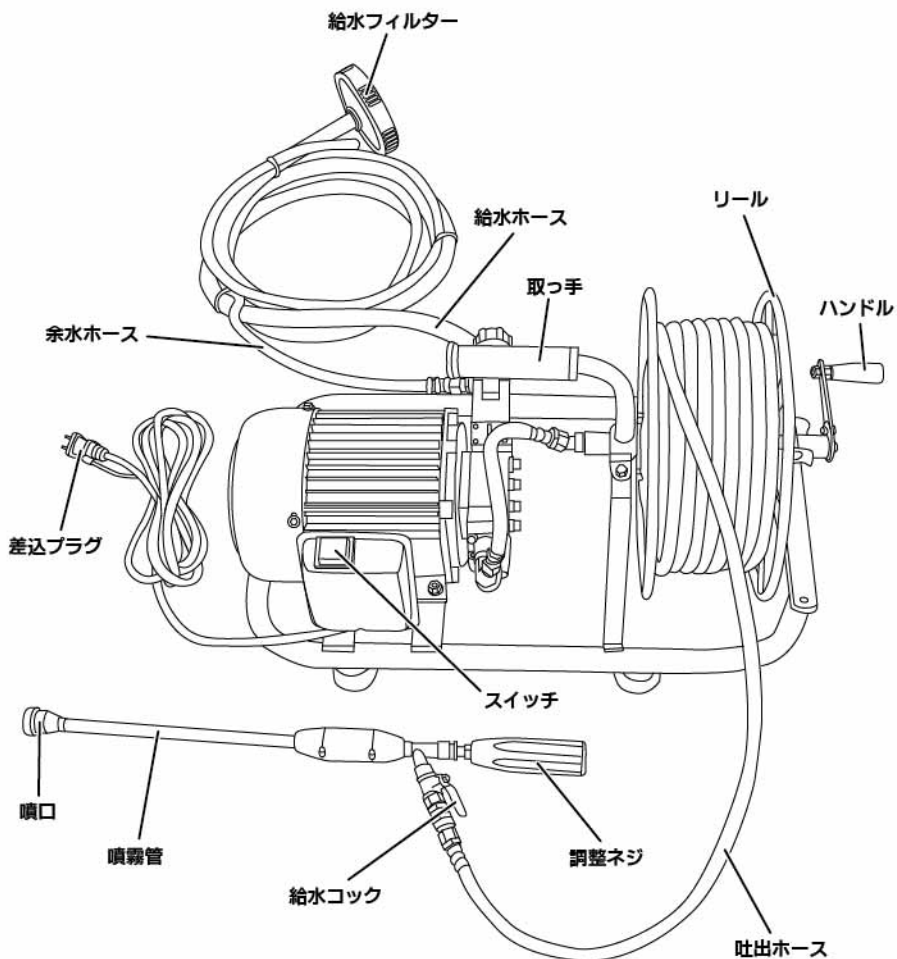


給水コック ×1



ノズル ×1

■各部名称■



■仕様■

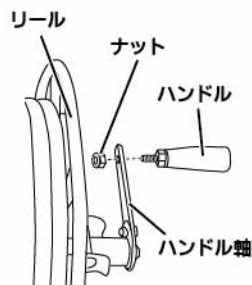
モ ー タ ー	定 格 電 圧	AC100V	
	定 格 周 波 数	50Hz	60Hz
	消 費 電 力	575W	525W
	最 大 電 流	8.2A	6.2A
	絶 縁 種 類	E種	
	電 源 コード 長 さ	約3.8m	
ポ ン プ	噴霧量（直射）	6L/min	6.65L/min
	噴霧量（噴霧）	3.8L/min	4.85L/min
	最 高 圧 力	4MPa	
	ホ ー ス 長 さ	30m	
本 体 寸 法	W645mm×D360mm×H340mm		
本 体 質 量	約20kg		

製品の外観・仕様は、改良等のため予告無く変更する場合があります。
この製品は、海外ではご使用になれません。
USE ONLY IN JAPAN.

■組立■

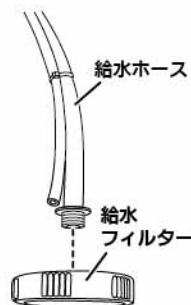
【ハンドル】

- ①ハンドルに付けられているナットを外します。
- ②リール外側にあるハンドル軸の穴にハンドルのネジ部を通し、ナットを取り付けます。
- ③スパナ等（市販品）でナットをおさえ、もう一本のスパナ等でハンドルの六角部分を時計方向に回してしっかりと締め付けます。



【給水ホース・余水ホース】

- ・給水ホースに給水フィルターを取り付けます。時計方向に回してしっかりと取り付けてください。



■使用準備■

⚠ 警告

- 薬液の吸入や身体への付着による事故を防ぐため、帽子・保護メガネ・保護マスク・ゴム手袋・長袖の服・長ズボン・ゴム長靴を着用して皮膚が露出せず危険のない服装で作業を行ってください。

⚠ 注意

- 農業・薬液は、防除・除草の農園芸用薬品の散布、散水用途以外には使用しないでください。
- 農業類は必ず専用の保管箱に鍵をかけて保管し、絶対に食品や食器類と一緒に保管しないでください。
- 誤飲・誤使用の危険がありますので、農業類は絶対に別の容器に移し替えないでください。
- 調合が適切でない薬液は、作物や人体に有害となる恐れがあります。薬液の調合の際には、農業の使用上の注意をよく読んで、正しく希釈してから使用してください。
- 農業の空容器は、必ず散布液配合時に良く洗い、薬品メーカーの指示に従ってその都度正しく処分してください。また、空容器を洗った水は、薬害のない方法で処分してください。
- 薬液が水道・水源地・河川・池・沼・下水道等に流入して汚染しないように注意して作業を行ってください。

【薬液】

本製品は園芸用です。

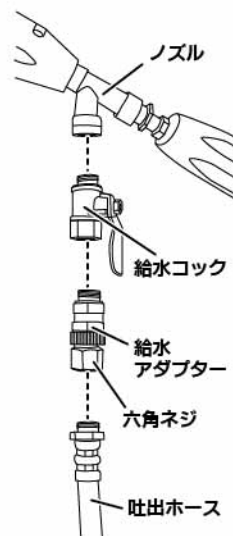
下記の薬剤（一例）・園芸用以外の薬剤は使用できません。故障の原因となります。

殺ダニ用薬剤・畜産用薬剤・防疫殺菌用薬剤 ハエ・蚊・蜂等の殺虫用薬剤

- ・薬液・薬剤は有害ですから、必ず薬剤・薬液の取扱説明書を読み、薬剤・薬液メーカーの指導に従い、充分注意して取り扱ってください。また、身体に付着したときは良く洗い流してください。
- ・農業は、農業の取扱説明書に従い、正しい濃度に希釈してご使用ください。
- ・少しでも体調が悪くなったときは、すぐに医師の診断を受けてください。

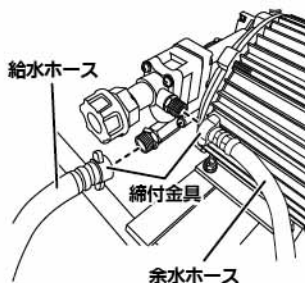
【ノズル・吐出ホース】

- ①ノズルに給水コックを取り付けます。時計方向へ回してしっかりと取り付けてください。
- ②給水コックに給水アダプターを取り付けます。時計方向へ回してしっかりと取り付けてください。
- ③給水アダプターに吐出ホースを取り付けます。給水アダプターの六角ネジを時計方向へ回してしっかりと取り付けてください。



【給水ホース・余水ホース】

- ①ポンプに給水ホースを取り付けます。締付金具を時計方向へ回してしっかりと取り付けてください。
- ②ポンプに余水ホースを取り付けます。締付金具を時計方向へ回してしっかりと取り付けてください。



■使用方法■

⚠ 警告

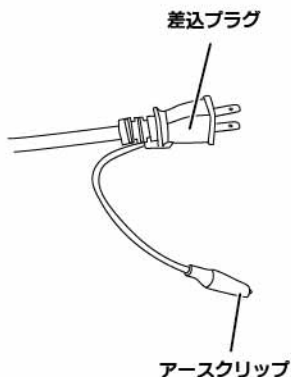
- 使用前に各ホース類の接続部が締め付けられていることを確認してください。
- ノズルを絶対に人や動物に向けないでください。事故やケガの原因となります。

⚠ 注意

- 酒気帯び、過労、病気、薬物（農薬を含む）の影響その他の理由により、正常な作業ができない者、妊娠・生理中の者、ケガをしている者、満十五歳未満の者は噴霧器の操作を行わないでください。
- 作業前に薬液漏れが無いこと、ホース類が確実に接続されていること、ホース類に亀裂・磨耗・破損等が無いことを確認してください。
- ホース類に無理な曲げ・よじれ・折れ・引っ張りが無いよう注意して散布作業を行ってください。
- 薬液が水道・水源地・河川・池・沼・下水道等に流入して汚染しないように注意して作業を行ってください。
- 薬液が人体や散布対象物以外にかからないよう、風向きや圃田の状況には充分注意して作業を行ってください。
- 作業中・作業後に頭痛やめまいを生じたり、気分が悪くなったりした場合はすぐに使用を止め、直ちに医師の診察を受けてください。

【差込プラグ・アース】

- ①スイッチがOFFになっていることを確認し、コンセントに差込プラグを差し込みます。
- ②アースクリップでアースを取ってください。
※漏電等による感電事故防止のため、アースは必ず取ってください。



【薬液】

- ・薬液タンク等（市販品）に作成した薬液に、給水ホース・余水ホースを入れます。また、給水ホース・余水ホースは薬液タンクから飛び出さないように固定してください。
- ※薬液タンクは常にきれいな状態を保ってください。異物をポンプ内に吸い込むと、圧力・吐出量の低下や故障等の原因となります。

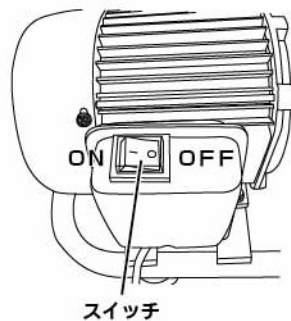


【スイッチ】

- ・モーター横に付いているスイッチをONにすると、運転を開始します。
- ※空運転はしないでください。不調や故障の原因となります。

ON 「—」

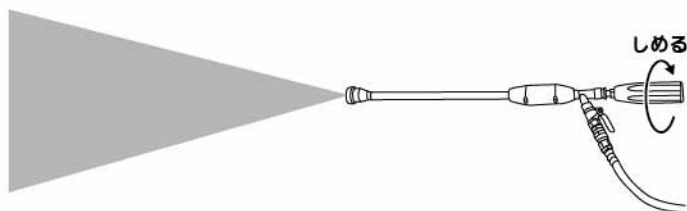
OFF 「O」



【ノズル】

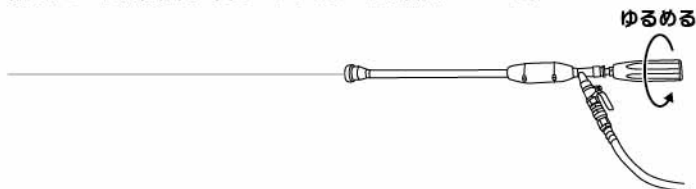
①広範囲に散布するとき

- ・ノズルの調整ネジを時計方向に回してしめると噴霧状態になります。



②速くに飛ばすとき

- ・ノズルの調整ネジを反時計方向に回してゆるめると直射状態になります。



【PF1/4変換コネクタ】

- ・付属のPF1/4変換コネクタを使用することで、PF1/4規格のホースや噴口を取り付けることができます。

■保守と点検■

⚠ 注意

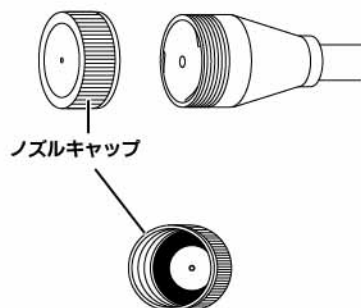
- 薬液が水道・水源地・河川・池・沼・下水道等に流入して汚染しないように注意して作業を行ってください。
- 作業中・作業後に頭痛やめまいを生じたり、気分が悪くなったりした場合はすぐに使用を止め、直ちに医師の診察を受けてください。
- ノズルの清掃・交換を行う際は、薬液が身体にかかる恐れがありますので、必ずコックを閉じ、身体の反対側にノズルを向けて取り外してください。
- 前回使用した薬液がタンク・ホース・ノズル等の内部に残っていると薬害を起こす危険性があります。特に除草剤散布に使用した後、一般防除作業に使用する場合には、残っている薬液を十分に洗い落としてください。
- 余った薬液や機械の洗浄水は、水道・水源地・河川・池・沼・下水道等に流入して汚染しないように薬害の無い方法で処分してください。
- 機械を停止してもポンプや吐出ホース内に圧力が残っている場合があります。接続部を外す前に周囲の状況を確認し、コック・ノズルを開いてポンプや吐出ホース内の圧力を抜いてください。
- 洗浄後、高圧ホース内に水が残らないようリールに巻いて保管してください。ホース内に水が残っていると、ホースの寿命を短くする原因となります。
- 洗浄後、ホース類やポンプに水が残らないようにしてください。水が残っていますと冬季に凍結し、故障や破損の原因となります。

【使用後のお手入れ】

- ①使用後は清水を2分～3分噴霧させて、ポンプ・ホース類・ノズル内の薬剤を洗い流してください。
※薬剤がポンプ・ホース類・ノズル内に残っていると、機械の不調や故障の原因となります。
- ②清水の入った容器から給水ホース・余水ホースを取り出し、ノズルから水が出なくなったらスイッチをOFFにしてください。
※ノズルから水が出なくなりましたら直ちにスイッチをOFFにしてください。空運転は機械の不調や故障の原因となります。
- ③給水ホース・余水ホースの締め付け金具を反時計方向に回して本体から取り外します。
- ④給水アダプターの六角ネジを反時計方向に回して吐出ホースからノズルを取り外します。
※機械を停止してもポンプや吐出ホース内に圧力が残っている場合がありますので、周囲の状況を確認し、コックやノズルを開いてポンプや吐出ホース内の圧力を抜いてください。
- ⑤本体やホース類、ノズルに着いた汚れを拭き取ってください。
- ⑥本体の保管は本体・ホース類・ノズルをよく乾燥させた後、直射日光や雨等の当たらない風通しのよい場所に保管してください。
※洗浄後、ホース類やポンプに水が残らないようにしてください。水が残っていますと冬季に凍結し、故障や破損の原因となります。

【噴口の清掃】

①噴口のノズルキャップを反時計回りに回して外します。



②ノズルキャップの内側にゴミ等があったら取り除いてください。

【給水ホース・余水ホースの清掃】

①本体から取り外し、給水ホースから給水フィルターを取り外します。

②締付金具側から清水を入れて洗い流してください。

【給水フィルターの清掃】

・清水でよく洗い流してください。

■トラブルの原因と対策■

トラブルの種類	原因	対策
モーターが動かない	スイッチがOFF	スイッチをONにする
	電源が入っていない	差込プラグをコンセントに差し込む
	本体の故障	お買い求め販売店に相談する
噴霧しない	ノズル・ストレーナーの詰まり	清掃する
	農薬の不足	農薬を補給する
	ホースの詰まり	清掃する
	ホースの折れ・外れ	整備・取り付けする
	ホースの破損	お買い求め販売店に相談する
	本体の故障	お買い求め販売店に相談する
噴霧圧力低下	ノズル・ストレーナーの詰まり	清掃する
	ホースの詰まり	清掃する
	ホースの折れ・外れ	整備・取り付けする
	ホースの破損	お買い求め販売店に相談する