

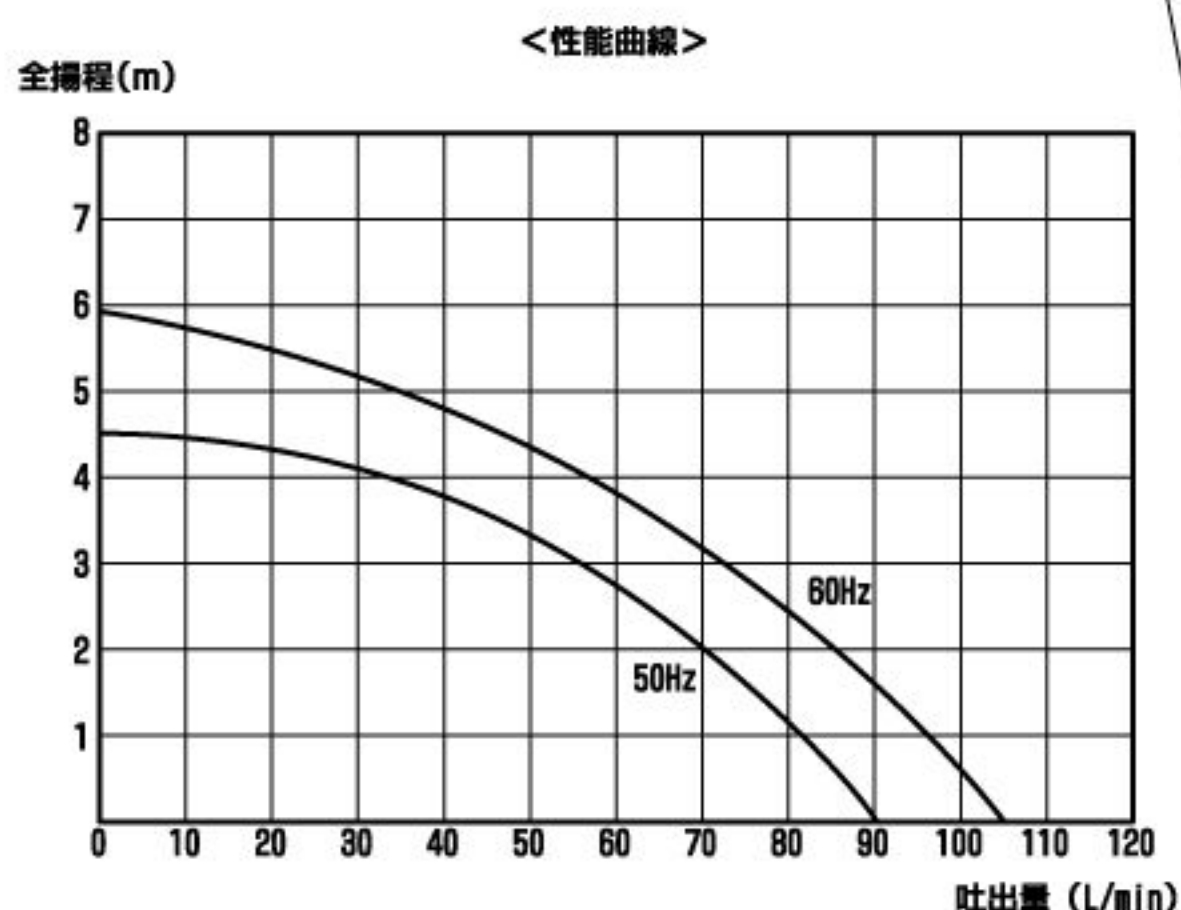
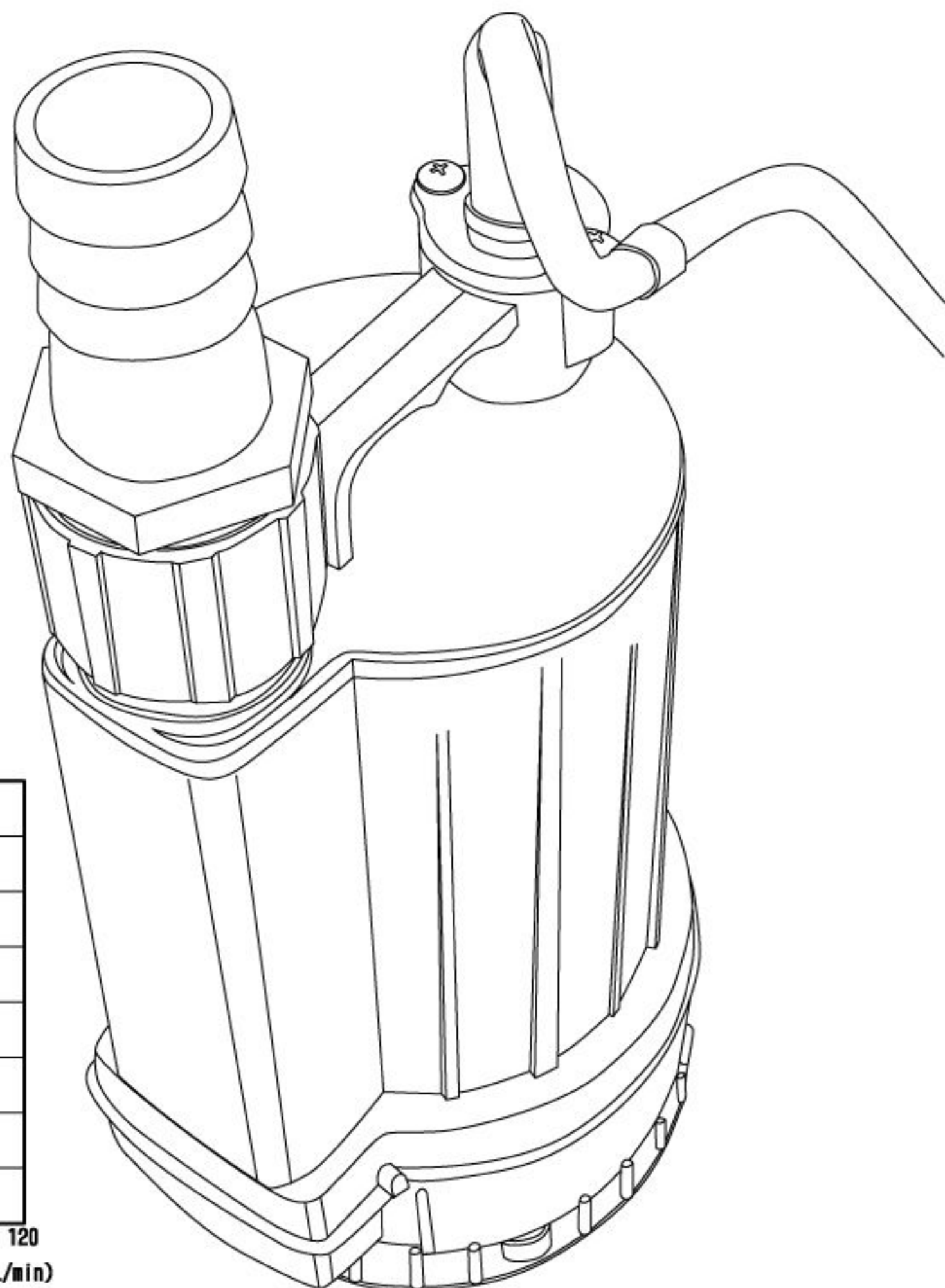
NAKATOMI

水中ポンプ 汚水用

SUBMERSIBLE PUMP SEWAGE

SPS-100T

取扱説明書



(内径φ32mmホース使用時)



このたびは弊社「水中ポンプ 汚水用 SPS-100T」をお買い上げいただき、誠にありがとうございます。ご使用前には必ず取扱説明書をお読みください。なお、取扱説明書はなくさないよう大切に保管してください。



この製品は、海外ではご使用になれません。
USE ONLY IN JAPAN.

安全上のご注意

- ◆ご使用になる前に、「安全上のご注意」をよくお読みのうえ、正しくお使いください。
- ◆ここに示しました注意事項は、守らないと人身事故や、家財の損害に結びつく重大な内容を記載しておりますので、必ず守ってください。
- ◆お読みになった後は、お使いになる方がいつでも見られる場所に保管してください。









— 表示と意味について —

表 示		表示の意味
	警告	誤った取り扱いをすると、人が死亡または重症を負う可能性が想定される内容を示しています。
	注意	誤った取り扱いをすると、人が傷害を負ったり、物的損害の発生が想定される内容を示しています。

図記号の例		図記号の意味
	分解禁止	⊘の記号は、禁止の行為を示します。(してはいけないこと) 具体的な禁止の内容は、文章や絵で示します。 左図の場合は、「分解禁止」を示しています。
	プラグを抜く	●の記号は、行為を強制したり指示する内容を示しています。 具体的な強制内容は、文章や絵で示します。 左図の場合は、「差込プラグをコンセントから抜く」ことを示しています。



警告

 改造・分解・ 修理禁止	絶対に改造・分解・修理をしないでください。火災・感電・ケガの恐れがあります。修理はお買い上げの販売店にご連絡ください。	 100V使用	電源は、単相交流100Vを使用してください。単相交流100V以外の電源を使うと、火災・感電の恐れがあります。
 使用禁止	電源コードが傷ついた場合には、すぐに使用を中止し、お買い上げ販売店に修理を依頼してください。火災、感電の原因になります。	 プラグを抜く	ご使用にならないとき・清掃・点検の時は、差込プラグをコンセントから抜いてください。濡れた手で抜き差ししないでください。感電の恐れがあります。
 アース	ご使用の際には必ずコンセントのアース端子よりアースを取ってください。また、アースを取る際にはガス管、水道管、避雷針、電話等のアース線に接続しないようにしてください。	 ホコリを取る	差込プラグの刃および、刃の取付面に付着したホコリは、きれいに拭き取ってください。火災の恐れがあります。
 使用禁止	人・動物が入っている水中ではポンプを使用しないでください。プールでは絶対に使用しないでください。感電の原因になります。	 取扱注意	ポンプは樹脂でできていますので、叩いたり落としたり、火気に近づけないでください。火災、感電の原因になります。
 漏電遮断器	安全のため、市販品の定格感度電流30mA以下の漏電遮断器をご使用ください。また、ご使用の際には必ず動作確認を行ってください。	 使用注意	延長コードを使用する場合は、6Pの表以内の長さでご使用ください。



注意

 禁止行為	40℃以上のお湯、海水、塩分を含んだ水、ガソリン、灯油、油、化学薬品には使用しないでください。ポンプ故障の原因になります。	 プラグを持って抜く	差込プラグを抜くときは、電源コードを持たずに、必ず差込プラグを持って引き抜いてください。
 保管注意	ご使用にならないときは、必ずポンプを水中から出してください。	 禁止行為	電源コードを持ってポンプを吊り下げないでください。故障の原因となります。

使用可能水質

--	--	--	--	--

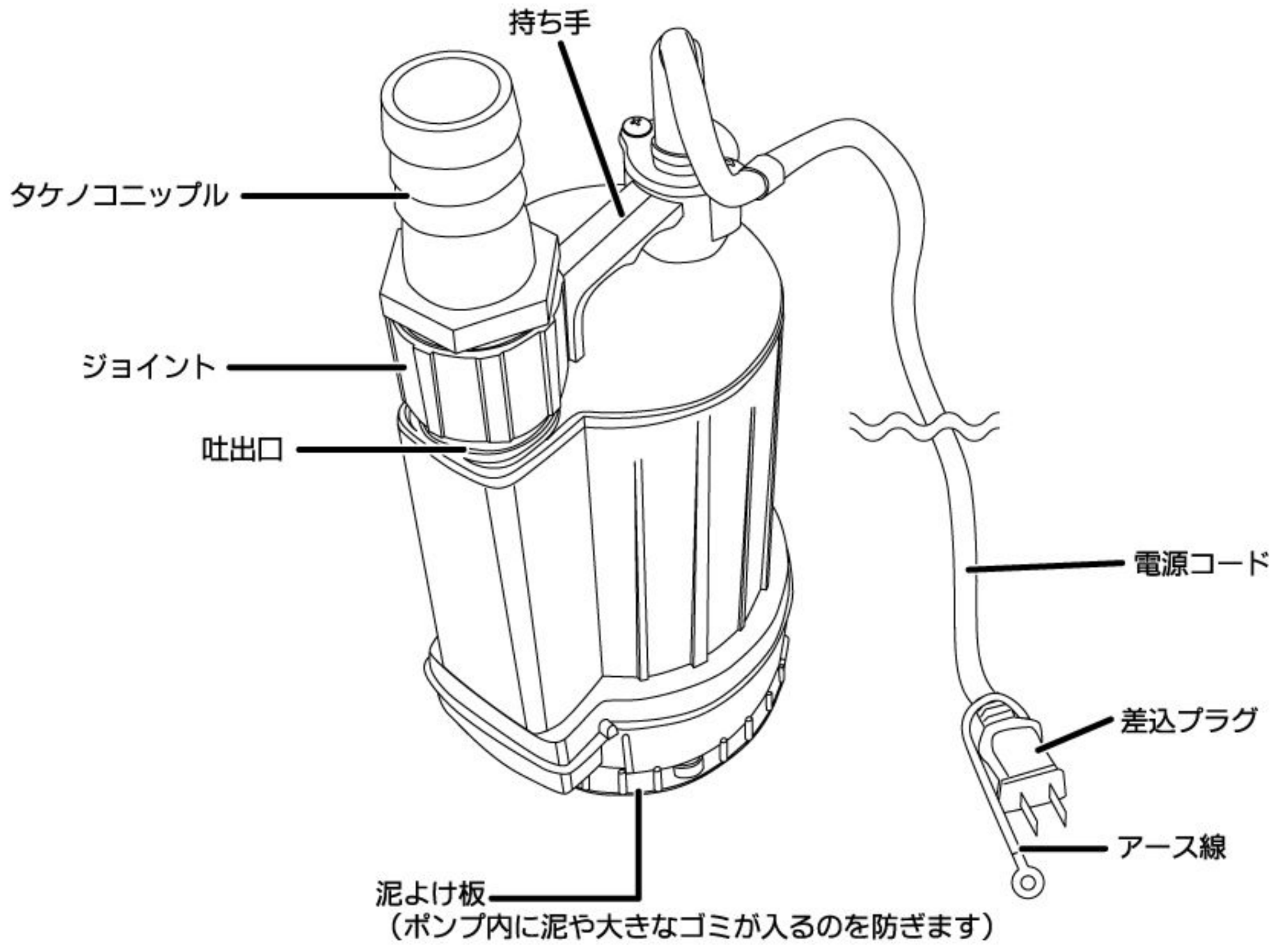
仕様

電 源	単相交流100V	
周 波 数	50Hz	60Hz
消 費 電 力	190W	240W
定 格 電 流	2.6A	2.4A
吐 出 量	90L/min	105L/min
全 揚 程	4.5m	6m
最低使用水位	50mm	
使用可能水温	5~40℃	
連続使用時間	8時間	
吐出口口径	Φ32mm	
モーター保護装置	サーマルプロテクター	
電源コード	VCT 0.75mm ² 約3.5m	
本体寸法	幅160mm×奥行145mm×高さ325mm	
質 量	約3.9kg	

※製品は改良等のため、予告無く外観・仕様等を変更することがあります。

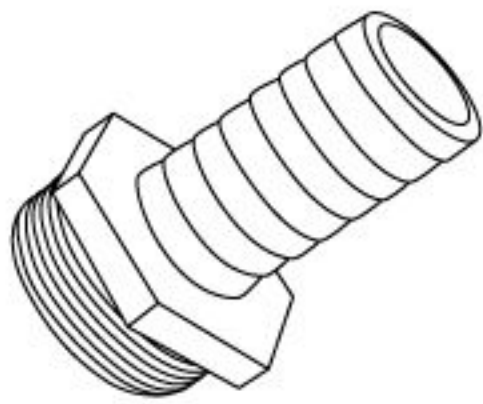
※約3,000時間の使用でメカニカルシール・パッキン類の劣化が発生します（異常がある場合、使用を中止し、お買い上げの販売店またはお客様相談窓口へ修理をご依頼ください）。

各部名称

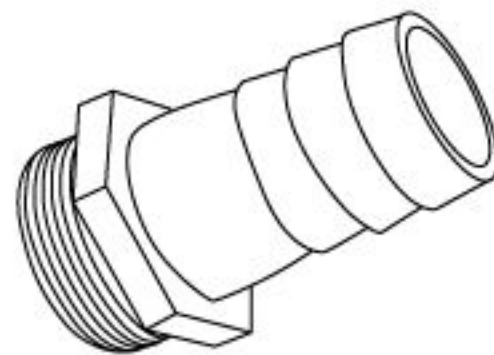


付属品

※大きさは実寸比と異なります。



①タケノコニップル
(25mm用) ×1ヶ



②タケノコニップル
(32mm用) ×1ヶ



③ジョイント×1ヶ



④ジョイントパッキン×2ヶ



⑤ホースバンド (25mm用・32mm用) ×各1ヶ

使用方法

【ホースの取り付け方】

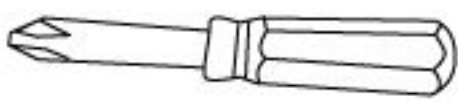
▲注意 ホースは市販のものをご用意ください。



本製品にはホースは付属していません。

ホース内径φ25mm・32mmの太さのホースのうち、用途に合わせた太さのホースをご用意ください。

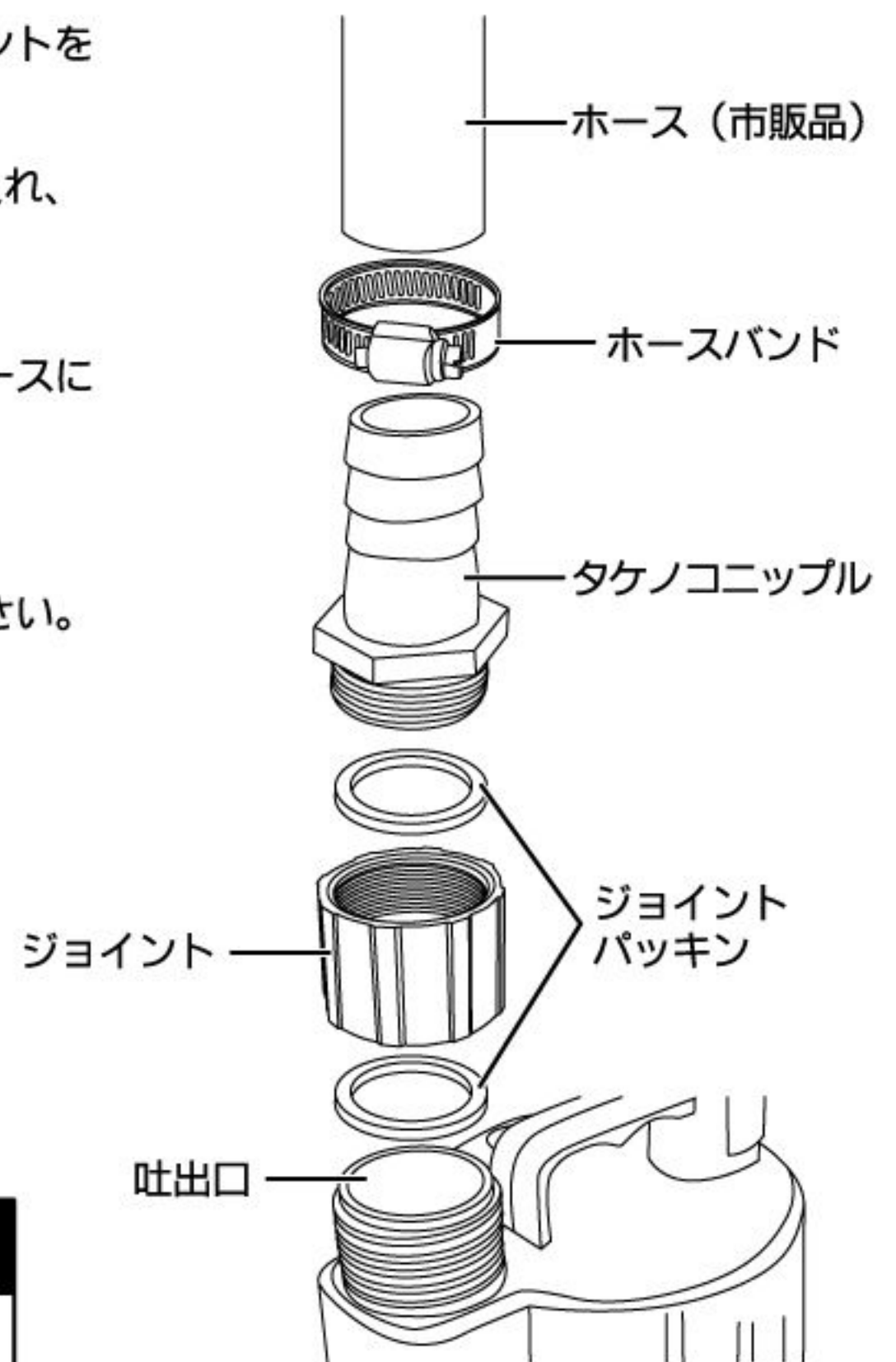
▲注意 プラスドライバーは市販のものをご用意ください。



本製品にはプラスドライバーは付属していません。

ホースバンド締め付けの際はプラスドライバーをご用意ください。

1. ジョイントと吐出口の間にジョイントパッキンを入れ、ジョイントを締めこみます。
2. ジョイントとタケノコニップルの間にジョイントパッキンを入れ、タケノコニップルを締めこみます。
3. 付属品のホースバンドをホース（市販品）に差し込みます。
ホースバンドのネジを回してホースを通せるように調節し、ホースに差し込んでください。
※使用するホースに合うホースバンドをご使用ください。
4. ホースをホースバンドで締め付けてください。
ホースバンドのネジを回してホースをしっかりと固定してください。

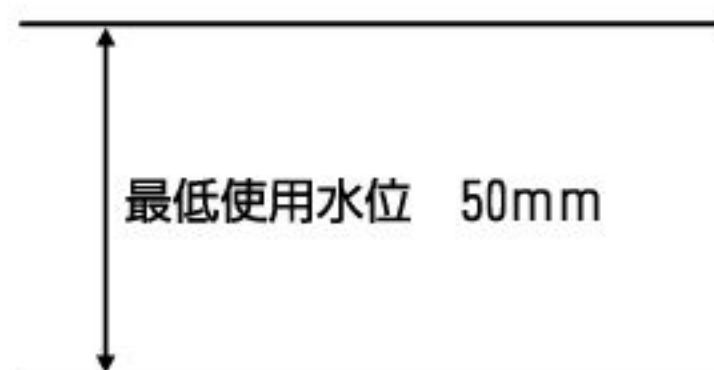


【運転水位】

ポンプの最低使用水位は約50mmです。

▲注意

- ◆最低使用水位は水面が静かな状態での値です。
水面が波立っていたりするときは変動しますので、その場合は余裕をとってください。



【運転の手順】

⚠ 注意

- ◆空運転厳禁。必ずポンプを水中に入れてから運転を開始してください。
- ◆ご使用の際には必ずコンセントアース端子よりアースを取ってください。アースを取る際にはガス管、水道管、避雷針、電話等のアース線に接続しないようにしてください。
- ◆人・動物が入っている水中ではポンプを使用しないでください。プールでは絶対に使用しないでください。感電の原因になります。
- ◆電源コードを持ってポンプを吊り下げないでください。故障の原因となります。

⚠ 注意 ロープは市販のものをご用意ください。

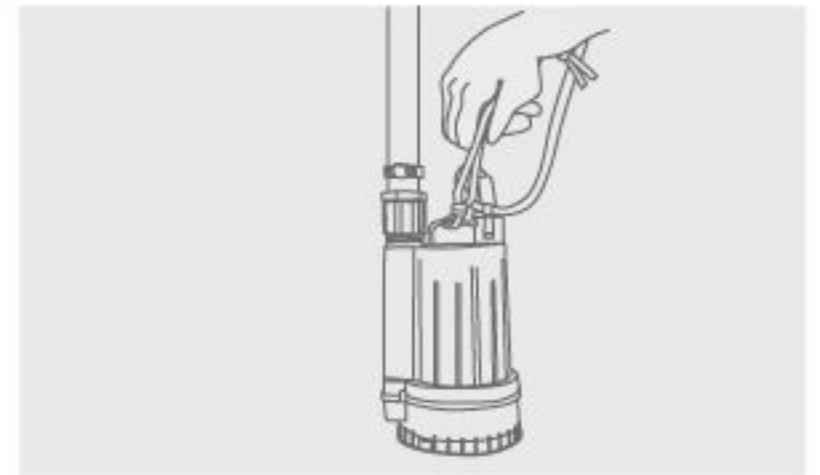


本製品にはロープは付属しておりません。

安全に使用するため、水中ポンプの持ち手にロープをしっかりと結びつけ、ご使用ください。

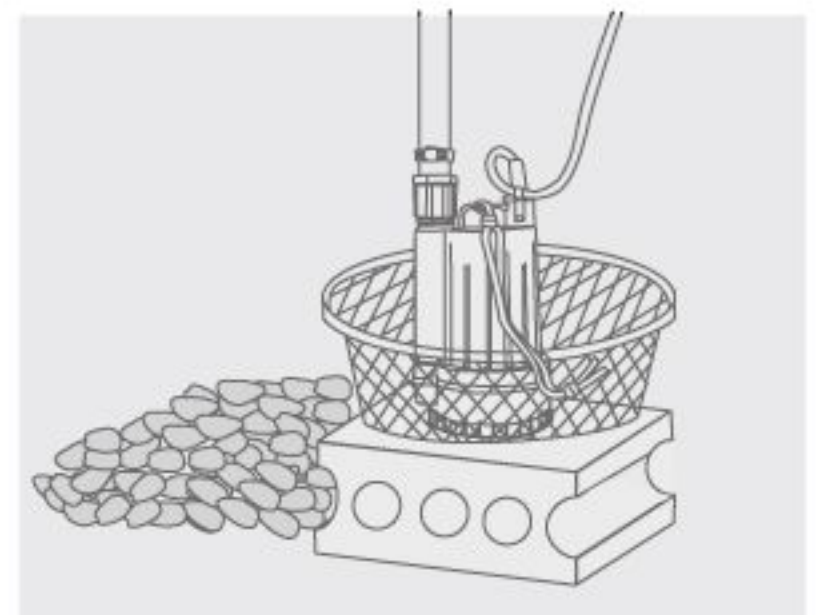
1. ポンプを水の中に入れてください。

- ◆ポンプの持ち手部分に市販のロープをしっかりと結び付けます。
ロープがしっかりと結ばれていることを確認したら、ロープを持ちゆっくりと水中にポンプを入れてください。
※電源コードを持って水の中に入れてたり持ち上げたりしないでください。
- ◆ポンプの最低使用水位は約50mmです。
※最低使用水位は水面が静かな状態での値です。
水面が波立っていたりするときは変動しますので、その場合は余裕をとってください。



2. ポンプは安定した場所に置いてください。

- ◆水の底が泥や砂等、軟弱な場合には、ポンプが泥等に沈んで傾いたり、転倒したりしないよう、ポンプの底にブロック等を敷いて安定した底部を作ってからポンプを設置してください。
- ◆ポンプが吸い込む恐れのある固形物(小石、玉砂利等)が多い場合には、水中ポンプをかご等に入れて固形物を吸い込まないように設置してください。



3. 差込プラグをコンセントに差し込むとポンプが作動します。

⚠ 注意

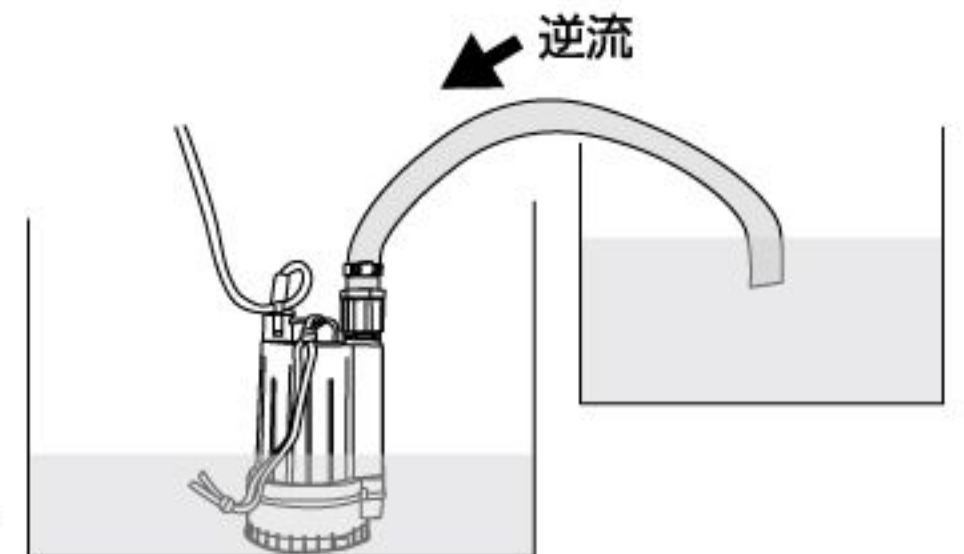
◆延長コードは、損傷のないものを使用してください。

◆延長コードを使用する場合
できる限り延長コードは使用せず、電源プラグを直接コンセントに差し込んでください。延長コードが必要な場合は、右表以内の長さで使用してください。

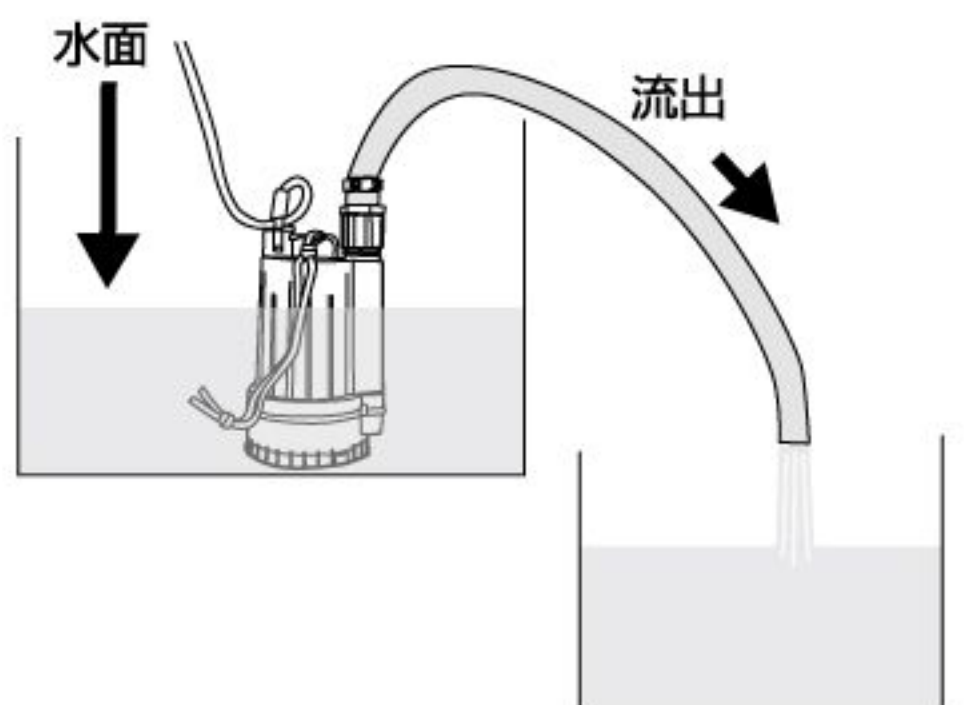
延長コード太さ	最大長さ
0.75mm ²	20m以内
1.25mm ²	30m以内

◆ポンプは水の中に入れてから作動してください。モーター故障の原因になります。

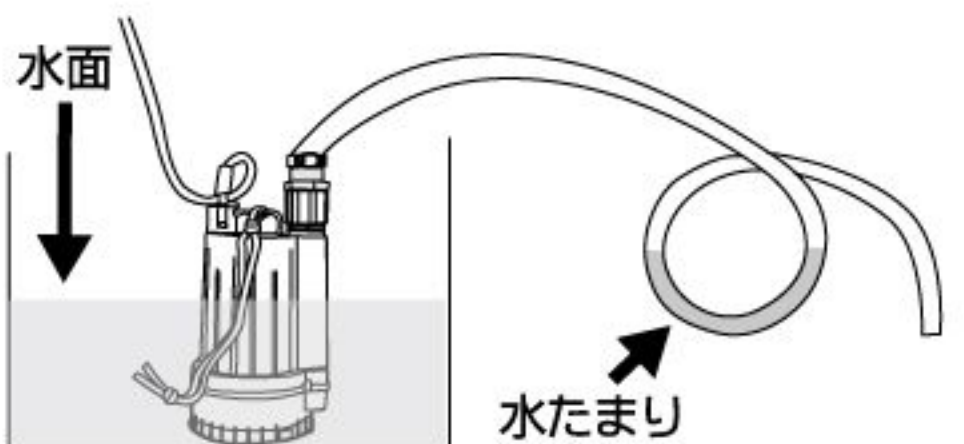
◆ポンプより高い位置に水を汲み出す場合、ホースの先端が吐出側の水中に入っていると、ポンプ停止時にサイホンの作用で水が逆流しますので、汲み出し後、ホースを水面から出してください。



◆水を汲み出す場所がポンプより低い場合には、ポンプ停止時でもサイホンの作用により水が流出しますので、汲み出し後、ホースを水面から出してください。



◆ホース中間の曲がりをなくしてください。ホース中間に水がたまり再運転時に揚水しない場合があります。



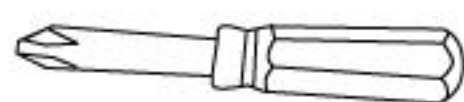
お手入れ方法

【フィルター掃除の仕方】

▲注意 必ず差込プラグを抜いてから作業をしてください。

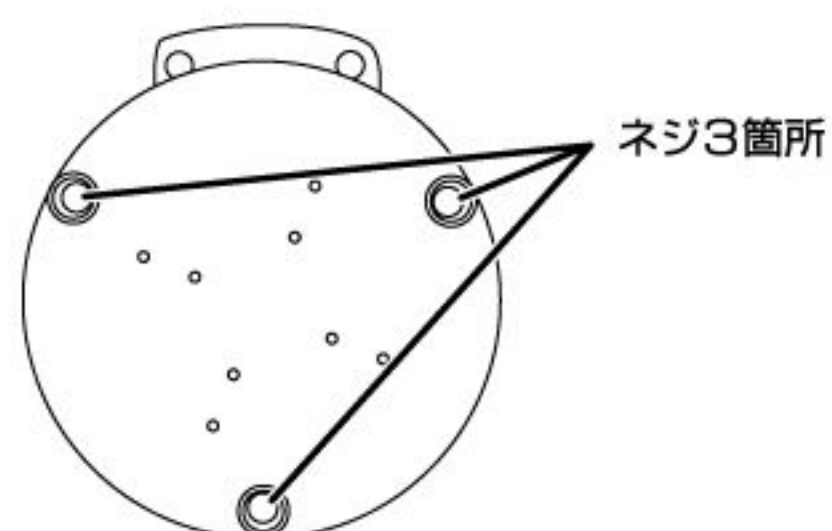
◆フィルター掃除の前には必ずコンセントから差込プラグを抜いてください。感電やケガの原因となります。

▲注意 プラスドライバーは市販のものをご用意ください。

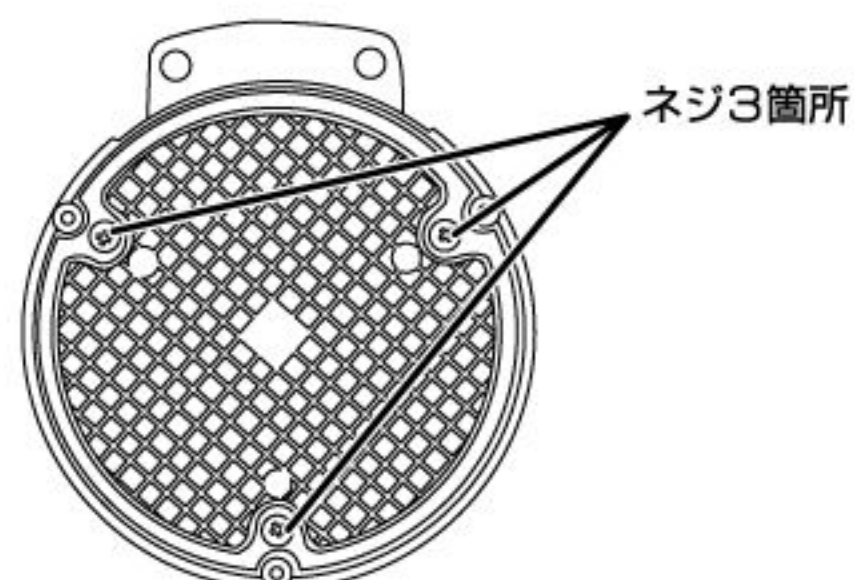


本製品にはプラスドライバーは付属していません。
フィルター掃除の際はプラスドライバーをご用意ください。

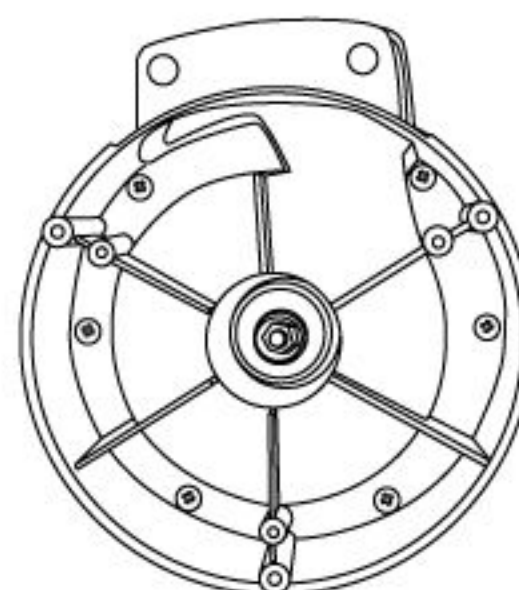
1. 泥よけ板を外します。



2. フィルターを外します。



3. フィルターを取り出し、詰まっているゴミ等を取り除きます。
柔らかいスポンジ等で洗うと効果的です。



4. 再び元通りに組み立ててください。
フィルターの向き（表裏）を、間違えないように注意してください。

トラブルの原因と対策

故障の種類	原因	対策
ポンプが運転中に止まる	電圧が低くて動作しない。 差込プラグが外れている。	確実に接続してください。
	モーター保護装置(サーマルプロテクター)が 作動している。	ホースの潰れ、折れを確認し、曲がりを 少なくしてください。
	フィルターが詰まっている。	フィルターのお手入れを参照して フィルター掃除をしてください。
ポンプが回らない	空気を吸い込んでいる。	水位を上げてください。
	水温が高い。	水温を下げてください。
	電圧が低くなっている。	延長コード使用時は長さ、太さに 注意してください。
	フィルターが詰まっている。	フィルターのお手入れを参照して フィルター掃除をしてください。
吐出量が少ない	泥よけ板にゴミが付着している。	ゴミを取り除いてください。
	ホースが詰まっている。	ホースの潰れ、折れを確認し、曲がりを 少なくしてください。
	フィルターが詰まっている。	フィルターのお手入れを参照して フィルター掃除をしてください。
	空気を吸い込んでいる。	水位を上げてください。
ポンプは回っているが水が出ない	ホース中間で水がたまっている。	ホース中間の曲がりをなくしてください。

◆上記の点検をしても症状が変わらないときは、事故防止のため差込プラグをコンセントから抜いて、使用を中止してください。お買い上げの販売店、またはお客様相談窓口へ修理をご依頼ください。

◆ご自分で分解・修理は危険ですから、絶対にしないでください。感電・ケガの恐れがあります。

株式会社 ナカトミ

〒382-0800 長野県上高井郡高山村大字高井6445番地2

●製品についてのお問い合わせは「お客様相談窓口」までご連絡ください。

お客様相談窓口 TEL.026-245-3105 FAX.026-248-7101

受付時間10:00~12:00 13:00~17:00(土・日・祝日を除く)

※製品は改良等のため予告なく外観・仕様等を変更することがあります。