

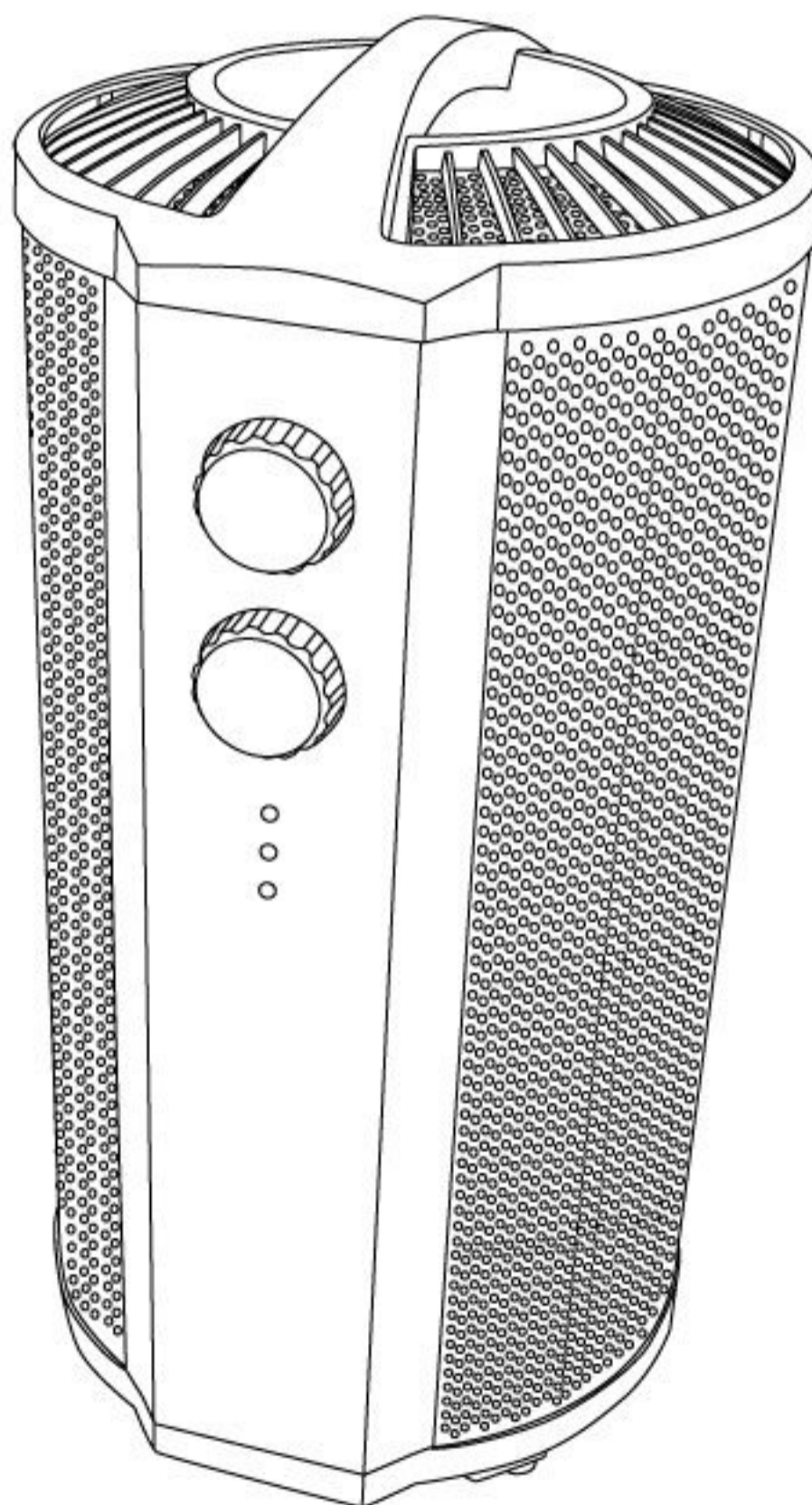
NAKATOMI

丸型パネルヒーター

RPH-1200

取扱説明書

このたびは、弊社製品をお買い上げいただきまして誠にありがとうございます。
ご使用前には必ず取扱説明書をお読みください。なお、取扱説明書は、大切に保管してください。







この製品は、海外ではご使用になれません。

USE ONLY IN JAPAN.

- ご使用になる前に安全上の注意事項をよくお読みになり正しくお使いください。
- ここに示した注意事項は、守らないと人身事故や家財の損害に結びつく重大な内容を記載していますので、必ず守ってください。
- お読みになった後は、お使いになる方がいつでも見られる場所に保管してください。

●表示と意味について

表示		表示の意味
	警告	誤った取扱いをすると、人が死亡または重症を負う可能性が想定される内容を示しています。
	注意	誤った取扱いをすると、人が傷害を負ったり、物的損害の発生が想定される内容を示しています。

図記号の例		図記号の意味
	分解禁止	⊘の記号は、 禁止の行為 を示します。(してはいけないこと) 具体的な禁止内容は、文章や絵で示します。 左図の場合は「分解禁止」を示しています。
	差込プラグを抜く	●の記号は、 行為を強制したり指示する 内容を示しています。 具体的な強制内容は、文章や絵で示します。 左図の場合は「差込プラグをコンセントから抜く」ことを示しています。

 **警告**

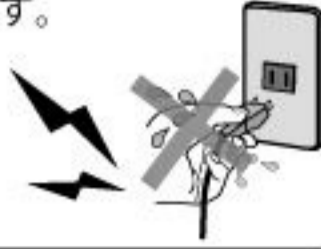
<div style="background-color: black; color: white; padding: 5px; text-align: center; font-weight: bold;">異常を感じた時は使用しない</div> <p>○本体に異常があったり、電源コードや差込プラグが異常に熱くなるときは、使用を直ちに中止する。そのまま使用すると、発煙・発火・感電・漏電・故障・ケガの恐れがあります。</p> <p> ※すぐにスイッチを切り、差込プラグを抜き、お買い上げの販売店へ点検・修理を依頼してください。</p>	<div style="background-color: black; color: white; padding: 5px; text-align: center; font-weight: bold;">幼児や身体の不自由な方には付き添いなして使用しない</div> <p>○ヤケドや思わぬ事故の原因になります。次のような方には周囲の方が特にご注意ください。</p> <ul style="list-style-type: none"> ・乳幼児・お年寄り・ご病人・皮膚の弱い方。 ・身体の不自由な方・ご自分で意思表示ができない方。 ・疲労の激しい方・深酒をされた方・眠気を誘う薬(睡眠薬・風薬など)を服用された方。 <div style="text-align: right;">  </div>
<div style="background-color: black; color: white; padding: 5px; text-align: center; font-weight: bold;">電源は、交流 100V を使用し、定格 15A 以上のコンセントを単独で使用する</div> <p>○火災・感電の原因となります。</p> <div style="text-align: center;">  </div>	<div style="background-color: black; color: white; padding: 5px; text-align: center; font-weight: bold;">差込プラグのほこりやゴミを定期的にとる</div> <p>○湿気などで絶縁不良となり、火災の原因となります。乾いた布等でほこりやゴミを取り除いてください。</p> <div style="text-align: right;">  </div>
<div style="background-color: black; color: white; padding: 5px; text-align: center; font-weight: bold;">包装用ポリ袋はお子様の手が届かないところに保管する</div> <p>○誤って顔にかぶったり、巻きついたりして窒息し、死亡の原因になります。</p>	<div style="background-color: black; color: white; padding: 5px; text-align: center; font-weight: bold;">差込プラグは根元まで確実に差し込む</div> <p>○感電や発熱による火災の原因になります。</p>



警告

ぬれた手で差込プラグを抜き差ししない

○感電やケガの原因になります。



コードが傷んだときは使用しない

○コードの差込口がゆるい、熱い、変形・損傷している、コードを動かすと通電したりしなかったりするときは使用しない。

感電、ショート、発火の原因になります。



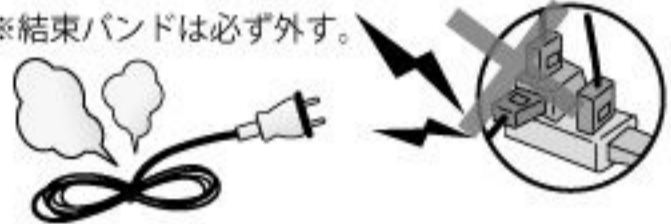
コードを乱暴に扱わない

○コードの上に重い物を置かない。また、傷つけたり、破損させたり、加工・無理に曲げる、引っ張る等しない。火災、感電の原因となります。



たこ足配線や束ねた状態で使用しない 延長コードを使用しない

○コンセントが異常過熱して発火する恐れがあります。*結束バンドは必ず外す。



分解修理をしない

○当社指定以外の部品の使用やご自身での修理・分解はしない。事故の原因になります。



長時間同じ部位を暖めない

○就寝するなど、同じ部位に長時間温熱が当たらないように注意する。低温ヤケドの恐れがあります。幼児や、泥酔された方など特に注意してください。



危険物を置かない

○スプレー缶などの危険物を本体の近くに置かない。熱でスプレー缶の圧力が上がり爆発や火災の原因になります。



燃えやすいものの近くで使用しない

○カーテンの近くや電化製品の近く、押し入れや机の下など狭い場所で使用しない。火災の原因になります。



ピンや針金など異物を入れない

○感電やケガ、故障の原因になります。



本体を水、その他の液で濡らさない

○本体を丸洗いしたり、水や油をつけたりしない。水滴の付着や、結露により絶縁劣化の危険があり感電の恐れがあります。万一濡れた場合は使用を中止し、お買い上げの販売店の点検を受けてください。



不安定な場所に置かない

○ベッドの上など柔らかい場所や不安定な場所には置かない。倒れたり、本体底面の通気口がふさがれケガや火災の原因になります。

○幼児の近くに置かない。



衣類・紙などでふさがない

○布団や毛布、衣類などで本体やコードを覆わない。過熱や火災の原因となります。



警告

就寝中は使用しない



○寝具などがふれると、火災の原因になります。



乾燥等、他の用途に使用しない



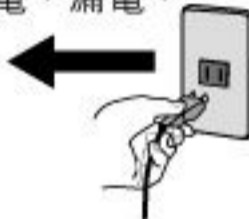
○過熱して発火の恐れがあります。



注意

外出する際や、使用しないときは電源を切り差込プラグを抜く

○ケガやヤケド・絶縁劣化による感電・漏電・火災の原因となります。



必ず差込プラグを持って抜く

○感電やショートして発火することがあります。



移動や持ち運びは取っ手を持つ



○落下するとケガの原因になります。
○電源コードを引っ張って移動させない。

メンテナンスは本体が冷めてから行う

○必ず電源を「切」にし、差込プラグを抜いて、本体が冷めた状態で行ってください。感電、ケガの原因になります。



掃除用、整髪用、殺虫剤などのスプレーを吹きかけない



○火災の原因になります。

強い衝撃を与えない



○落としたり、ぶつかけたりして強い衝撃を与えない。感電・故障・破損によるケガの原因になります。

高温部にふれない

○使用中、使用後しばらくは、本体表面・取っ手等が熱くなっています。手や顔を近づけたり、触れないようにご注意ください。



※移動する場合は、電源を切り、温度が下がったことを確認してから行ってください。



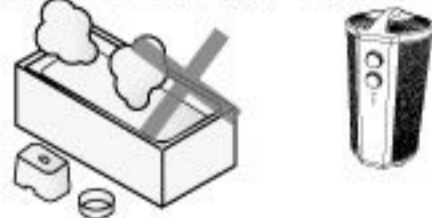
犬や猫などペットの暖房用には使用しない

○ペットが歯や爪で電源コードや本体を傷めると、火災の原因となります。



浴室や屋外では使用しない

○高温・多湿・水のかかる場所では使用しない。感電やショート、発火、ケガ、故障の原因になります。



直射日光が当たる場所や暖房器具の上や近くに置かない



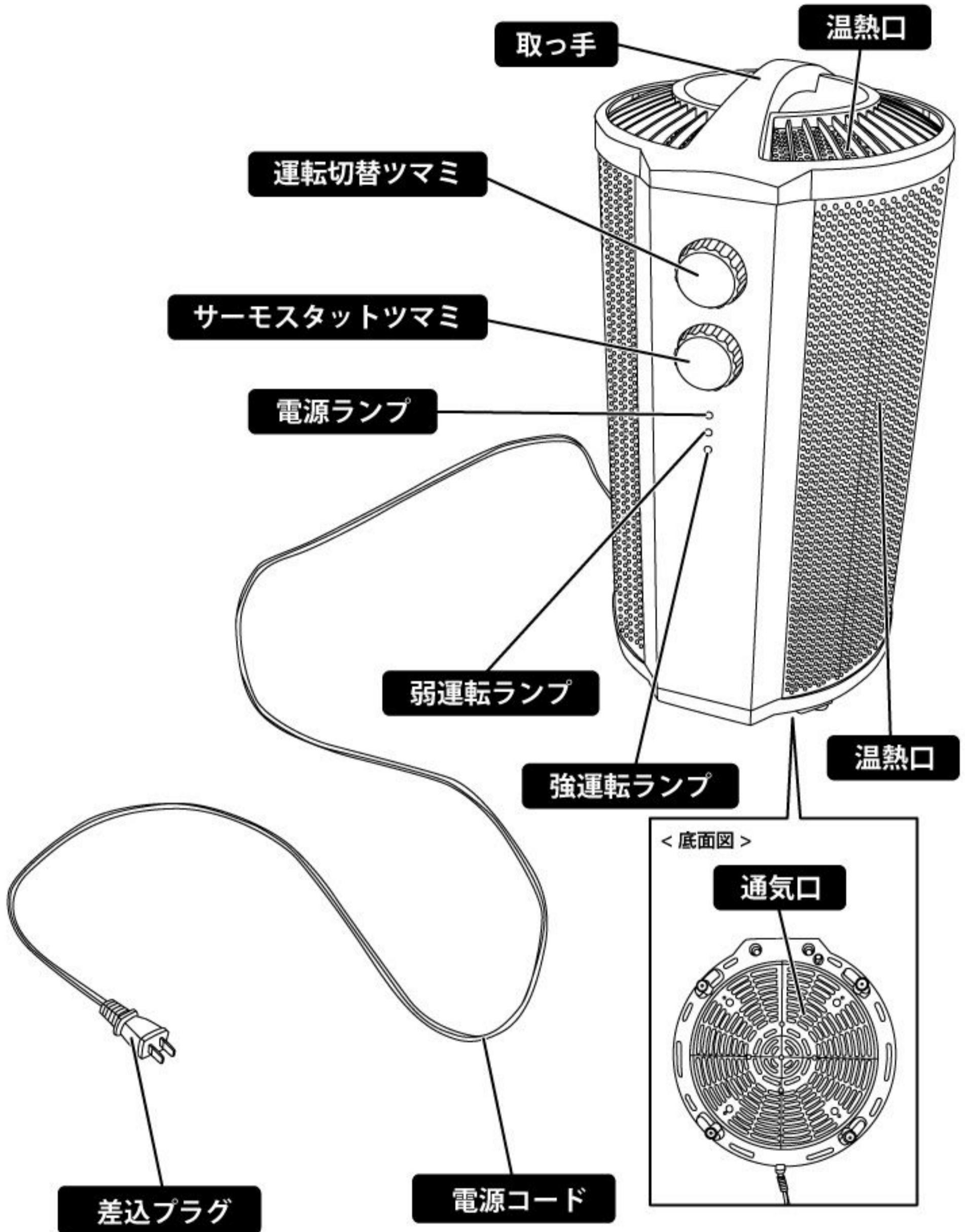
○故障の原因になります。

温熱口・通気口を定期的に清掃する

○温熱口・本体底面の通気口にホコリやゴミ等が付着したまま使用を続けると火災の原因になります。



各部のなまえ



仕様

電 源	AC100V 50/60Hz
電 流	強：12A 弱：6A
消 費 電 力	強：1200W 弱：600W
安 全 装 置	温度過昇防止装置・転倒OFF機能
電 源 コード 長 さ	約 1.8m
本 体 寸 法	W：280mm×D：320mm×H：560mm
質 量	約 3.5Kg

設置方法

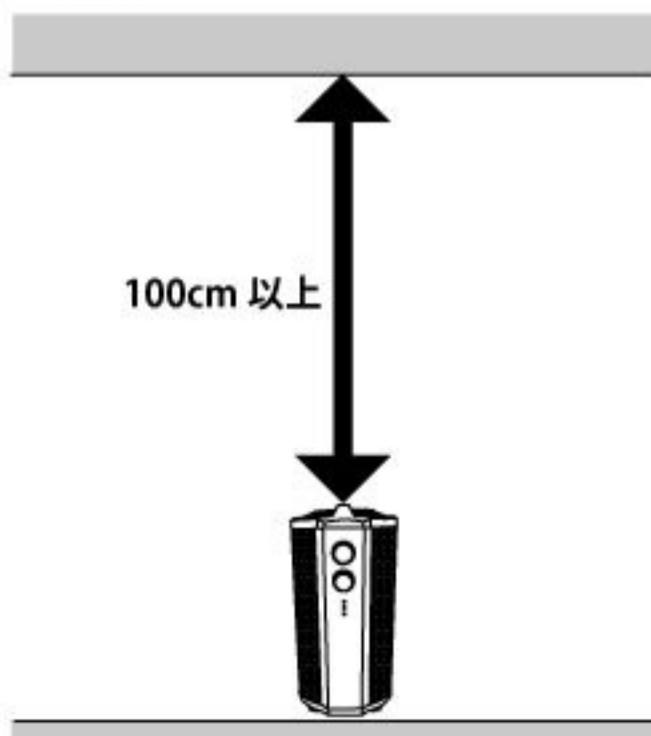
⚠ 警告

- 燃えやすいもの（カーテン、紙、衣類など）の近くでは使用しないでください。
- 不安定な場所（ベットの上や毛布の上、高いところ、毛足の長いジュータンの上など）に設置しないでください。本体が転倒してケガや火災の原因になります。
- 電化製品の近くや上に置かないでください。
- 棚の奥、押し入れ、机の下など極端に狭い場所には設置しないでください。
- 水のかかる恐れがある場所、湿気の多いところ、ホコリの多いところ、油の付くところ、屋外では使用しないでください。
- 電源コードの上に物を置かないでください。また通路に電源コードがこないようにしてください。
- 机の下や周囲を囲まれた場所や他の熱源に近づけて使用しないでください。
- 熱に弱い物の上に置かないでください。
- 本体底面の通気口をふさがないでください。

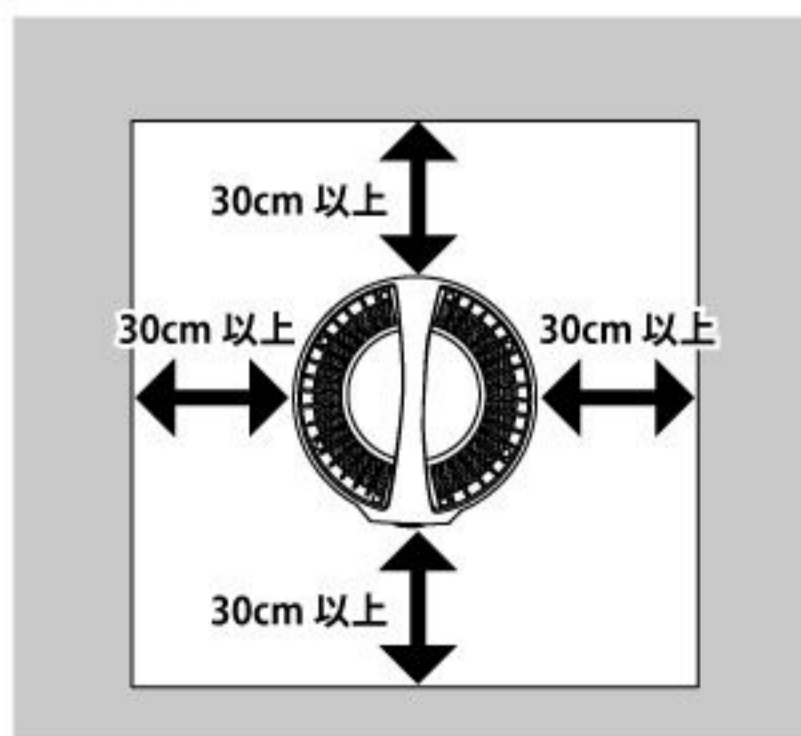
◆平らで安定した場所に設置してください。

- 下図のように、上方、前後左右には十分なスペースを確保してください。

<正面図>



<上面図>



注意：机やテーブルの下でのご使用は絶対にしないでください。



本体の上部をふさぐと、空気の対流ができず高温となり、火災・故障・ケガの原因となります。

ご使用方法

⚠️ ご使用上の注意

- お子様やお年寄り、ご病人、自分でスイッチの操作ができない方が使用される場合は特に注意してください。
- 無人で使用しないでください。寝るとき、外出するとき、使用しないときなどその場を離れるときは必ず電源を切って差込プラグを抜いてください。
- 本体の上に足をのせたり、腰かけたりしないでください。
- 電源は交流 100V を使用してください。コンセント・配線器具の定格を超える使い方はしないでください。また、延長コードやたこ足配線などで、定格を超える使い方をすると異常発熱の原因になり大変危険です。
- コンセントの差し込みがゆるい、また電源コードや差込プラグが傷んでいる場合は使用しないでください。発火・発煙の原因になります。
- 電源コードを束ねて使用しないでください。
- 本体を移動する場合は、必ず電源を切り、本体が冷めた状態で運んでください。

1 差込プラグをコンセントに差し込む。

- 運転切替つまみが「切」になっていることを確認してから、差込プラグをコンセントに根元まで確実に差し込んでください。

注意：就寝中のご使用は絶対にしないでください。発火や火災の原因になります。



洗面台、学習機のコンセント、延長コードなどは容量不足により、感電やコンセント部が異常発熱する場合がありますので、使用しないでください。電源コードを踏んだり、物を載せたりしないでください。停電の際は、電源を切り、差込プラグを抜いてください。



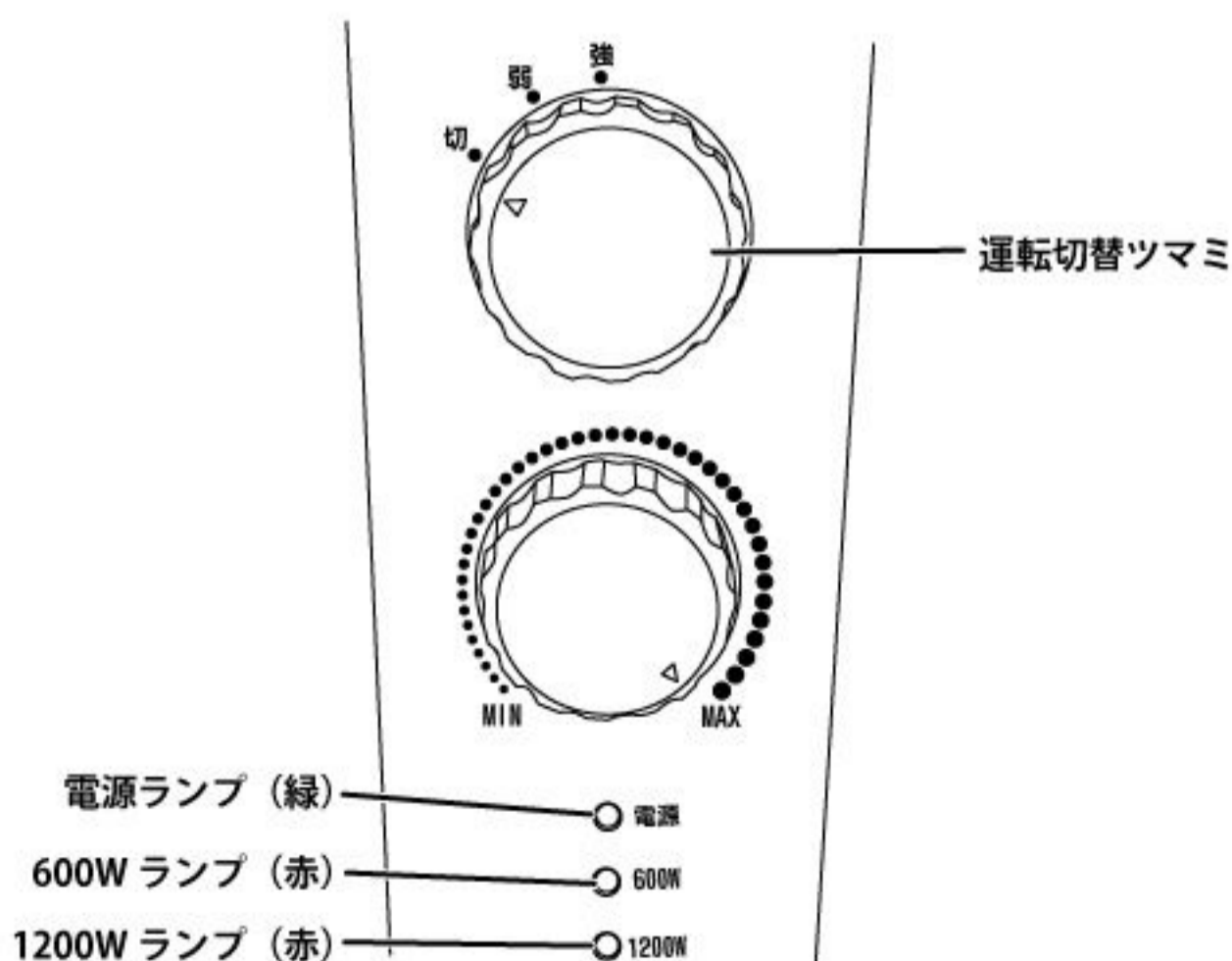
2 運転切替つまみを回して、お好みの運転に合わせる。

- 「切」の位置では運転は停止しています。「弱」(600W) / 「強」(1200W) の切り替えによりお好みの運転をお選びください。

※「弱」 / 「強」に切り替えして運転を始めると電源ランプ(緑)が点灯します。

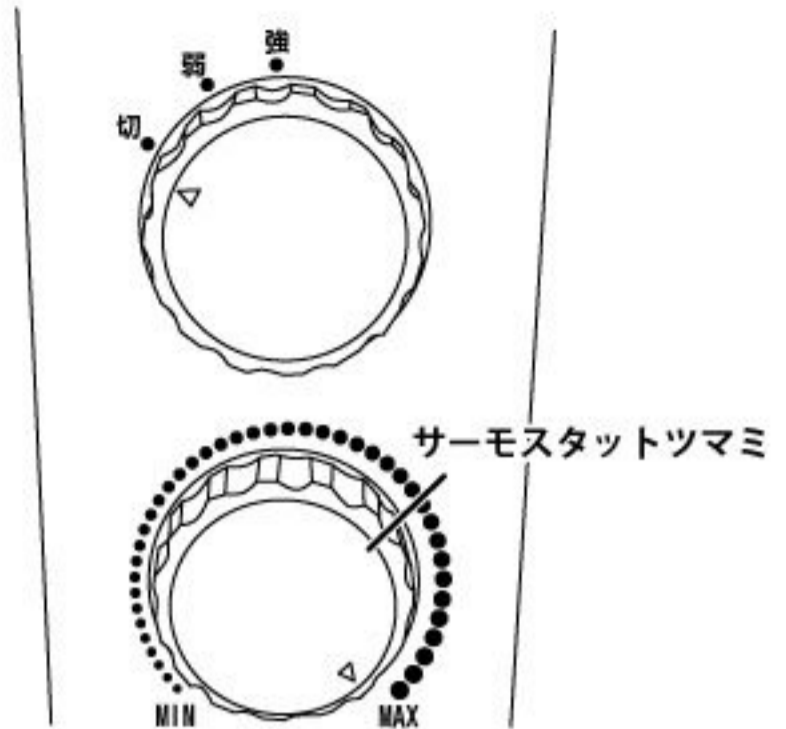
「弱」の場合はさらに 600W ランプ(赤)が点灯します。

「強」の場合はさらに 1200W ランプ(赤)が点灯します。



3 サーマスタットつまみを回し、温度を調節する。

- MIN (弱) から MAX (強) の間でつまみを回し、お好みの室温に調整してください。
- このとき、温熱口の温度は変動しませんが、周辺の温度によってサーモスタットが働き、ON と OFF を繰り返します。



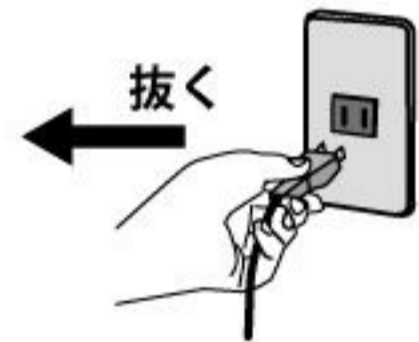
注意：サーモスタットが働いて加熱を停止しているときは、通電はされており電源ランプ（緑）は点いています。



電源の切り忘れにご注意ください。

4 使用後は、運転切替つまみを「切」にして、コンセントから差込プラグを抜く。

- 運転切替つまみを「切」にすると、電源ランプが消えます。
「切」にした後、差込プラグをコンセントから抜いてください。



ご使用後の注意

- 就寝中や使用しないとき、外出するときなどその場を離れるときは必ず電源を切り、差込プラグをコンセントから抜いてください。ヤケドやケガ、絶縁劣化による感電、発火、漏電火災の原因となります。
- 使用後しばらくは本体表面・取っ手等が熱くなっておりますので、ご注意ください。

サーモスタット（自動温度調整器）について

- ◆サーモスタットは、設定された温度より周辺温度が高い場合自動的に停止し、周辺温度が低い場合に自動的に加熱し、ON / OFF を繰り返します。
※サーモスタットが働いて、加熱を停止しているときは電源ランプは点灯し、通電しています。ご使用にならないときは、必ず電源を切り、差込プラグをコンセントから抜いてください。
- ◆サーモスタットは本体内部で室温を検知しています。そのためお部屋の広さや設置状態により、運転状態と暖かさが一致しないことがあります。その場合はサーモスタットつまみをまわして、温度を調整してください。

安全装置について

●温度過昇防止装置が働いた場合

温度過昇防止装置が働くと、運転を停止し電源ランプが消灯します。その場合は、運転切替ツマミを「切」にして差込プラグをコンセントから抜き、本体を十分に冷ましてください。

下記の点検をした後、運転を再開させてください。

- 温熱口がふさがれていないか。
- 温熱口付近に障害物がないか。
- 本体底面の通気口がふさがれていないか。
- 机や押し入れなど狭く囲まれた場所で使用していないか。

●転倒OFF機能について

本体が倒れた場合に転倒OFF機能が働き、運転を停止し電源ランプが消灯します。

その場合は、本体を点検後、平らで安定した場所に置くと運転を再開します。

メンテナンスの方法



警告

- メンテナンス時は必ず電源を「切」にし、差込プラグをコンセントから抜いてください。
- メンテナンスの際は本体、本体内部を濡らさないように注意してください。感電や火災の恐れがあります。
- シンナー・ベンジンなどの揮発性の溶剤は使用しないでください。
- シーズンの初めにご使用になるときは、必ず清掃し、点検を行ってください。

- ◆電源を「切」にし、差込プラグを抜いて、本体が冷めた状態で、柔らかい布で汚れを拭き取ってください。汚れがひどいときは薄めた中性洗剤を布に含ませ、硬く絞って拭いてください。そのあと乾拭きしてください。
- ◆温熱口・本体底面の通気口のコロリやゴミ等は掃除機で吸い取ってください。定期的に清掃してください。



シンナー・ベンジン・磨き粉・たわし・化学雑巾類は使用しないでください。製品の変質や劣化による故障や破損、ケガや事故の原因になる場合があります。

保管方法

- ◆メンテナンスの後、よく乾燥させてから、ホコリが入らないように箱等に入れ、湿気の少ない場所に保管してください。

高温多湿でない場所、幼児の手の届かないところに保管してください。

故障かなと思ったら

症 状	原 因	対 策
電源が入らない	差込プラグがコンセントに差し込まれていない	運転切替ツマミを「切」にし、コンセントを差込プラグを差し込んでください。 運転切替ツマミを回してください。
	温度過昇防止装置が働いている	運転切替ツマミを「切」にし、差込プラグ抜く。 遮蔽物をどかすなど、原因を取り除き、本体を十分冷やしてから運転を再開する。
	本体の故障	お買い上げの販売店に相談する。
	ブレーカーが落ちている ブレーカーが「切」になっている	原因を調べて復旧する。 ブレーカーを「入」にする。
	製品の置き方が不安定になっている	転倒OFF機能が働いている。 平らな安定した場所に設置する。
焦げ臭い	お買い上げ後初めての使用	耐熱塗装が熱になじんでいる。(故障ではありません) 換気をしていても異臭がおさまらない場合は販売店にご相談ください。
	本体に何かをかぶせている	物をかぶせたり、何かを貼ったりしない。
	本体の近くに物を置いている 本体が壁に近い	ヒーターの周りに物を置いたり、壁の近くに置かない。
	発熱体の寿命、機械の故障	お買い上げの販売店に相談する。
暖まらない	電源が入っていない	電源を確認する。
	室温設定が低い	サーモスタットを MAX 側へ回す。
	発熱体の寿命、機械の故障	お買い上げの販売店に相談する。
電源プラグ/コードが熱い	プラグ、コードの異常	お買い上げの販売店に相談する。
	延長コードを使用している たこ足配線をしている コードを束ねて使用している	定格 15A 以上のコンセントを単独で使用する。 コードを束ねて使用しない。
	コンセントの異常	電気工事店に点検依頼する。

アフターサービスについて

(よくお読みください)

- 1 保証書の内容のご確認と保管について
この製品には保証書がついています。保証書はお買い上げの販売店にて販売店名・お買い上げ日等の記入をご確認のうえ、内容をよくお読みのうえ大切に保管してください。
- 2 保証期間はお買い上げの日から1年間です。
保証期間内でも有償修理になることがありますので、保証書をよくお読みください。
- 3 保証期間後の修理を依頼される時
お買い上げの販売店にご相談ください。修理によって機能が維持できる場合は、お客様のご要望により有償修理させていただきます。
- 4 ご使用中に普段と変わった状態になりましたら、直ちに使用を中止して、お買い上げの販売店に点検・修理をご依頼ください。
- 5 アフターサービスについてわからないことは…
上記の内容についての詳細・贈答・転居の場合等、その他製品に関するお問い合わせ、ご質問がございましたら、お買い上げの販売店までお問い合わせください。

●「お客様相談窓口における個人情報のお取り扱いについて」

お客様の個人情報や相談内容を、ご相談への対応や修理、その他確認などのために利用し、その記録を残すことがあります。また、個人情報を適切に管理し、修理業務などを委託する場合や、正当な理由がある場合を除き、第三者に開示・提供しません。お問合せは、お客様相談窓口にご連絡ください。

点検のお願い 安全にご使用いただくために、日ごろから点検を行ってください

■こんな症状はありませんか

- 電源スイッチを入れても動かなかつたり、電源ランプがついたりつかかなかつたりする。
- 電源コードを動かすと通電したりしなかつたりする。
- 電源コードが傷んでいる。
- 電源プラグや電源コードが異常に熱い。
- 本体が異常に熱かつたり、焦げ臭いにおいがする
- 運転中に異音がしたり、振動がする。
- その他の異常がある。

直ちに使用を中止する

故障や事故防止のため、電源スイッチを切り差込プラグを抜いて、販売店または弊社お客様相談窓口へ点検・修理をご相談ください。

- シーズンの初めにご使用になるときは、必ず清掃し、点検を行ってください。
- 長期間経過したものは、ご使用上支障がなくても安全のため、シーズン前に販売店に定期的に点検を依頼してください。点検費用に関しましては販売店にご相談ください。

株式会社 ナカトミ

〒382-0836 長野県上高井郡高山村大字高井6445番地2 <http://www.nakatomi-sangyo.com>

●製品についてのお問い合わせは「お客様相談窓口」までご連絡ください。

お客様相談窓口 TEL. 026-245-3105 FAX.026-248-7101

受付時間10:00～12:00 13:00～17:00(土・日・祝日を除く)

製品の仕様等は、改良のため予告なく変更されることがあります。

2015.07