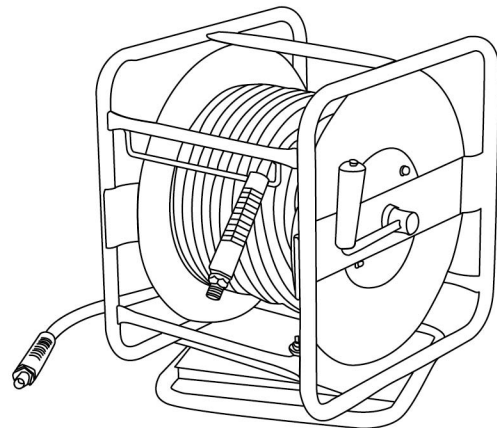


PUエアースリール20m

取扱説明書

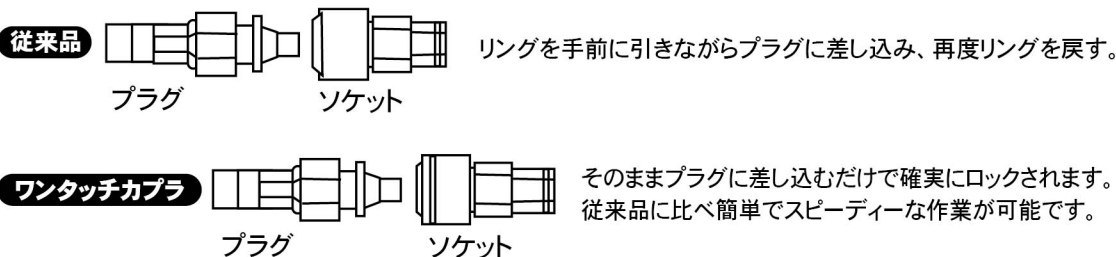
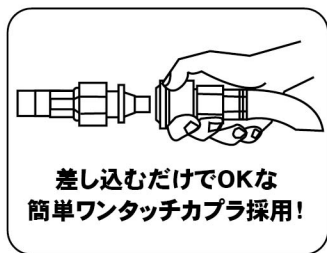
この度は、弊社「PUエアースリール RAHL-20T」をお買い上げ頂きまして誠にありがとうございます。ご使用前に必ず取扱説明書をお読みください。尚、この取扱説明書は大切に保管してください。



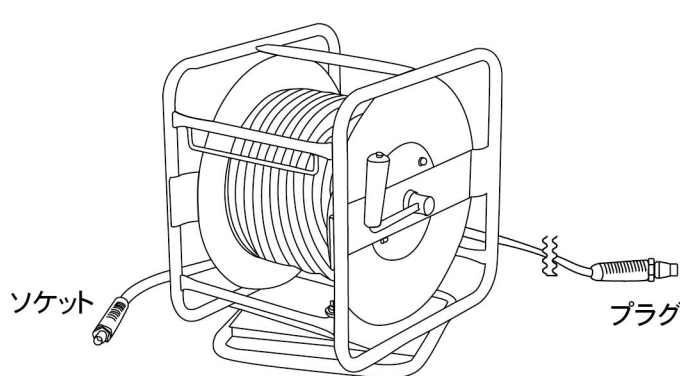
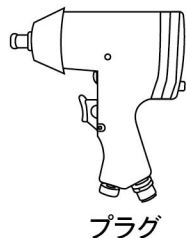
⚠️ ご使用上の注意事項

- ・ホースの離脱の際にエアが逆流し、その反動でホース、カプラが周囲の機器、人体に損傷を与える可能性があります。ホースの離脱の際は、必ずエアータンク内の圧力を0(ゼロ)にしてから行ってください。
- ・ホース内の圧力は、1.5MPaを超える作業は避けてください。
- ・転倒、転落防止のため、エアースリールはできるだけ余裕を持ってたぐり寄せた状態で作業を行ってください。
- ・使用後は、ホースに付いた汚れ、薬剤、水分などを拭き取ってから保管してください。ホース表面が劣化し、ヒビ割れ、エアリークの原因になります。

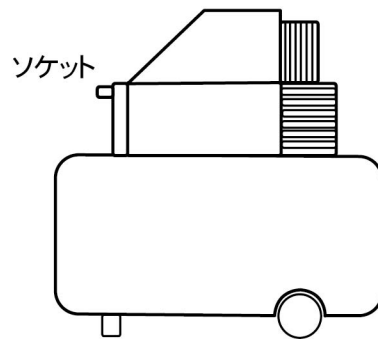
■使用方法 コンプレッサーにプラグを差し込み、ソケット側にエアーツールを装着して下さい。



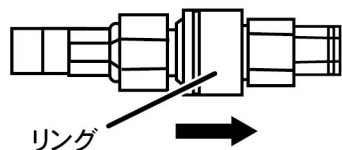
エアーツール類



コンプレッサー



■離脱方法 リングを手前に引くと離脱



仕様	ホース径	内径6.5mm/外径10mm
	最高使用圧力	1.5MPa
	ホース長さ	20m
	ホース材質	PU(ポリウレタン)
	カプラサイズ	1/4in