

取扱説明書

卓上切断機 NMS-254

本機は、DIY商品として開発された製品です。一般家庭用としてご使用下さい。



この度は、弊社製品をお買い上げ頂き、誠にありがとうございます。
ご使用前に必ず取扱説明書をお読みになってからご使用下さい。
尚、この取扱説明書は大切に保管して下さい。

NAKATOMI

【安全上のご注意】

- ◆ご使用になる前に安全上のご注意を良くお読みになり正しくお使いください。
- ◆読み終わったあとは、お使いになる方がいつでも見られる場所に保管してください。

⚠ 警告

誤った取り扱いをすると、人が死亡または重傷を負う可能性が想定される内容を示しています。

- ・運送途中の衝撃等により、商品が破損したり、取付部品が外れたり曲がったりする場合がありますので、ご使用前に必ず確認して正規の状態でご使用下さいませようお願い致します。
- ・差し込みプラグを電源に差し込む前に、スイッチが切れている事を確認し、使用后及び停電の際にはスイッチを切り、差し込みプラグを抜くよう心がけて下さい。
- ・整備点検・部品交換の際は、必ずスイッチが切れていることを確認し、差し込みプラグを電源から外して下さい。
- ・運転中、機械の調子が悪かったり、異常に気付いた時には直ちに使用を中止して下さい。
- ・ご使用前には、本体各部のネジ類がしっかり締め付けられているか確認して下さい。
- ・製品は大事に扱って下さい。誤って落としたりぶついたりした場合には、異常の有無を確認して下さい。
- ・使用中はブレード及び可動部には絶対に手を触れないで下さい。大変危険です。
- ・電圧は、銘板の表示と一致しているか必ず確認して下さい。100V用のモーターを200Vで使用しますと、モーターが発熱して危険です。低い電圧で使用すると力不足になります。
- ・安全カバーを外して使うことは危険です。絶対に外さないで下さい。
- ・ご使用前にはブレードカバーが円滑に動くことを確認し、また、ブレードカバーを固定したままの状態で使用しないで下さい。ブレードが露出したままですと危険です。
- ・あまり小さい、あるいは薄く細かな加工素材の切断は危険です。ブレード類は不注意によって重大なケガをする場合がありますので、ご注意下さい。
- ・加工素材に針などの異物が無いかな確認して下さい。不注意によって重大なケガをすることがあります。
- ・揮発性可燃物（シンナー、ガソリン等）の近くでは、絶対に使用しないで下さい。危険です。
- ・湿った場所、濡れた場所での使用は避けて下さい。感電事故の原因になりモーター絶縁を低下させます。
- ・作業場所には、作業関係者以外は近付けないで下さい。特にお子様は危険です。
- ・作業中の手袋はお止め下さい。可動部に巻き込まれる恐れがあります。
- ・作業時の服装は身軽なもので行って下さい。手袋、ネクタイ、袖口の開いた服装は可動部に巻き込まれる恐れがあります。
- ・作業中は、安全メガネをかけ、防塵マスクを着用して下さい。
- ・調整用スパナ、レンチ、ドライバー類は使用后すぐに外すようにして下さい。スイッチを入れる前には、それらが外してあるか確認して下さい。
- ・本機はおお客様の手の届かない所に保管し、湿気の高い所、雨のかかる所、直射日光の当たる所は避けて下さい。

⚠ 注意

誤った取り扱いをすると、人が障害を負ったり、物的損害の発生が想定される内容を示しています。

- ・能力を超えた作業は製品の故障や事故のもとです。切れ味の良いブレードを使用し、始動後、正規の回転数になってから開始して下さい。
- ・コードが切断ライン上から離れた位置にあることを確認して下さい。
- ・作業の能率や安全のために、使用説明に従って、各部がしっかりと取り付けられているか確認して下さい。
- ・安全な作業をするためには、作業場所はきれいに整理をし、十分な採光が必要です。散らかした作業場所は事故のもとです。

●仕様

電 圧	100V 50/60Hz
電 流	13A
消費電力	1230W
無負荷回転数	4200min ⁻¹
ブレードサイズ	外径254mm×内径15.8mm×100T
定格時間	30分
本体寸法	幅810×奥行800×高さ550mm
質 量	約15Kg
絶縁構造	二重絶縁構造
電源コード	VCTF2.0mm ×2芯 2m

切断能力

傾斜 \ 角度	0°	45°
0°	115×70mm	80×70mm
45°	115×30mm	75×30mm

※改良のため、製品の仕様・外観が変更となる場合がございます。

※()の数値は、付属品装着時の値です。

●配線

- 電力は電源から直接取ることが望ましいのですが、やむを得ず延長コードを使用する場合は、断面積2mm²以上のコードをご使用下さい。延長コードが細かったり、長すぎたりしますと、電圧降下により、起動しない場合がありますので、ご注意下さい。

(延長コードは10m以下でご使用下さい。)

●付属部品図



ダストバッグ×1



アーム固定ノブ×1



定寸切断ガイド×1



エクステンションバー×2



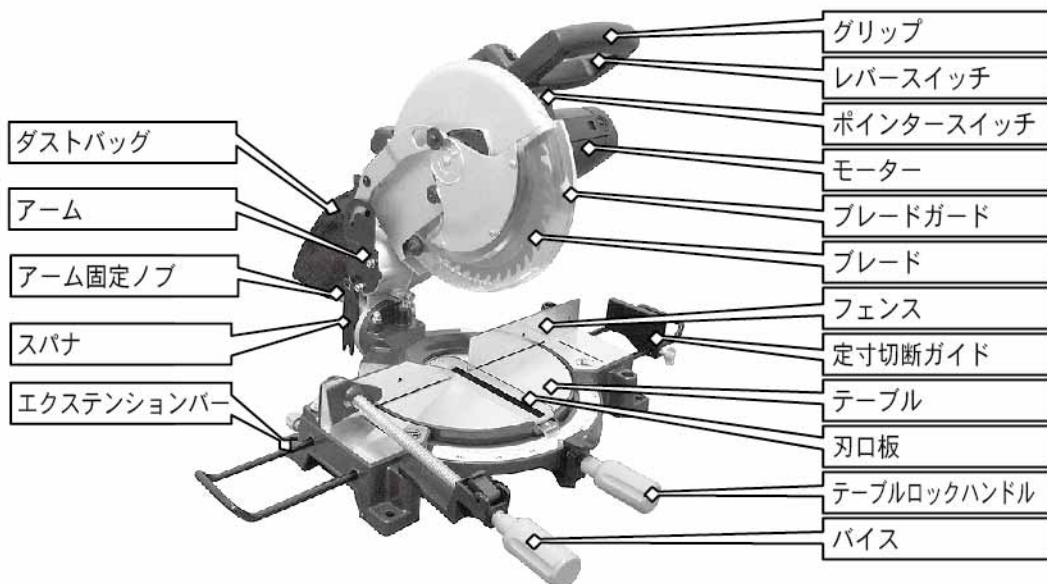
バイス×1



アダプターリング×1

スパナ×1 (本体装着)

●各部名称



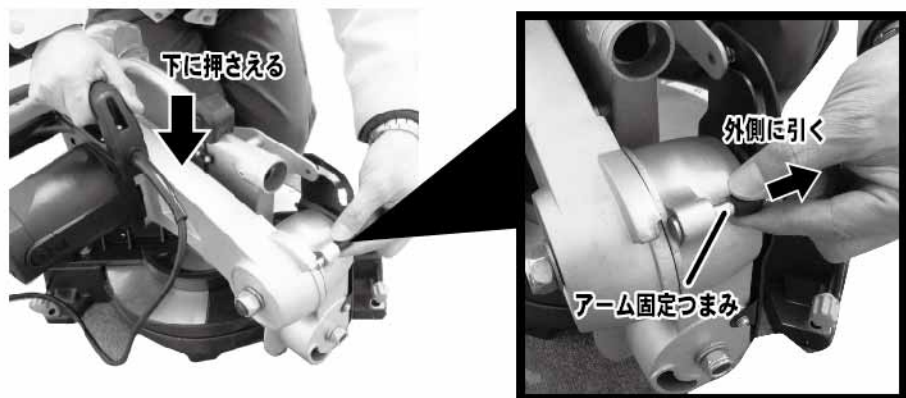
●ご使用前の準備

⚠ 警告

- ・必ず電源プラグは、電源から抜いた状態であることを確認して下さい。
- ・グリップを握り、切断作業をする要領で、ブレードを下げた時、ブレードガードが正しくスライドしているか確認して下さい。また、この時、ブレードを静かに手で廻し、ブレードにヒビ、割れ等の異常がないことを確認して下さい。
- ・ブレードを扱う際は、手、指等を傷つけないように十分注意して下さい。

■アームのロック解除

- ・本体を取り出し、グリップ部を軽く押えながら、アーム固定つまみを外側に引きロックを解除して下さい。
- ・アームをロックする際は逆の手順で固定つまみを差し込んでください。



■アーム固定ノブの取り付け

- ・アーム後ろ側の根元の溝部分の奥にある固定穴へ、アーム固定ノブを差し込め、時計方向に回し固定してください。
- ・アームの角度を変更する際は、反時計方向にノブを回し、緩める事で調整ができます。

固定穴位置：下図の○部分



■ダストバッグの取り付け

- ・アーム後ろ側のダストバッグ取り付け口にダストバッグを取り付けてください。
 - ・ダストバッグのつまみを内側へ押さえながら取り付け口のリングよりも奥にしっかりと差し込んで下さい。
- ※リングまで差し込まず取り付けした場合使用中に外れてしまう可能性が高くなります。
※ダストバッグ取り付けの際はアームは固定した状態で取りつけて下さい。



■定寸切断ガイドの取り付け

- ・定寸切断をする場合に、エクステンションバーへ定寸切断ガイドを取り付けることで、簡単に定寸切断が可能です。
 - ・定寸切断ガイドの穴にエクステンションバーの片側を差込、任意の位置に固定ノブを締付、固定して下さい。
- ※ミリ単位の制度を必要とする切断の場合にはご使用いただけません。
※固定が甘いと位置がずれてしまう恐れがあります。
※加工素材を強く当てるとガイドの位置がずれる可能性がありますので強く当てないようにして下さい。



■エクステンションバーの取り付け

- ・テーブルの左右側面のエクステンションバー取り付け穴にエクステンションバーを差込、固定ノブを時計方向に回して締め付け、固定して下さい。
- ※必ずノブでエクステンションバーを固定してください。
※固定をしていないと作業中にはずれ、怪我などの原因となる場合がございます。



■バイスの取り付け

テーブルのバイス取り付け穴のどちらかにバイスを差込ご使用ください。



・バイスのハンドルを奥に押し、加工素材に当たりましたらハンドルを時計方向に回し固定して下さい。



・バイスを緩める際はハンドル反時計方向に数回回した後、ロックしている爪を起こす事で軸がフリーになります。

※締め付けた状態でロックを解除しようとしても、締めこまれているので解除ができません。必ず緩めてから解除して下さい

●使用方法

■運転スイッチ



・グリップ部のレバースイッチを握る事でブレードが回転します。
レバースイッチを離すとブレーキがかかります。

■ポインタースイッチ



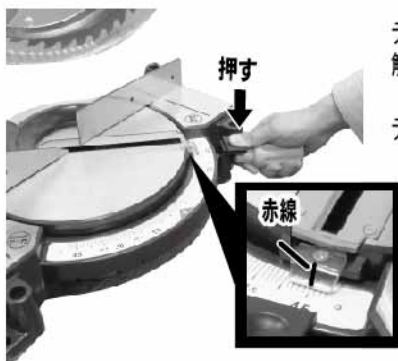
・グリップ部のポインタースイッチを1側に押すと切断線の目安のポインターが発光します。
0側に押すとポインターが消えます。
※レーザーポインターの光源を直接見る事はしないで下さい。
視力の低下等の原因となる可能性があります。

※作業終了後はポインタースイッチの切り忘れにご注意ください。

スイッチを入れたまま電源コードを抜くとポインタースイッチの異常などに繋がる恐れがございます。

■テーブルの角度調整

- ・テーブルの角度は左右0°～45° の範囲内で設定ができます。



テーブルロックハンドルのロック部分を親指で押し込む事でロックが解除され、テーブル角度が変更できます。

テーブル部の赤線を目盛りに合わせて調整して下さい。

■アームの傾斜角度調整

- ・傾斜固定ノブを反時計方向に緩める事でアームのロックが解除され傾斜角度を変更できます。
- ・アームの傾斜角度はアームの根元部分の目盛りに合わせて、0°～45° の間に調整できます。

※アームの傾斜角度の調整が終わりましたら、傾斜固定ノブは確実に締め付けてください。

傾斜固定ノブが緩んだままでの使用は作業時の大きな怪我の原因や本体故障の原因となります。



赤線を任意の角度に合わせて固定して下さい。

- ・テーブルの角度とアームの傾斜角度の両方を変更する事で複合切断が可能です。

■ブレードの交換

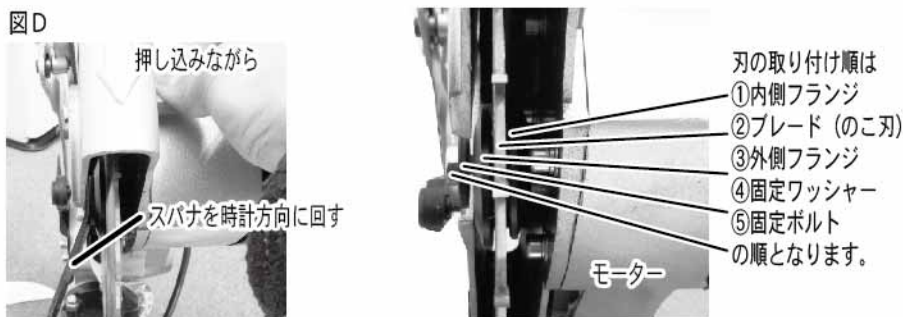
※刃の交換の際は、必ず電源コードを電源から抜いた状態で行ってください。

- ・図Aの2本のプラスネジを外す事でブレードガードがフリーになるので、アームを少しづつ下に押しながら、図Bのような形にブレードガードを起こします。
- ・図Cのスピンドルロックを押し込みます。



- ・スピンドルロックを押し込みながら付属(本体装着)のスパナで固定ボルトを回しながらしっかりと固定される位置を探し、固定されたら時計方向に回し緩めます。(図D)
- ・刃の取り付けは逆の手順で行って下さい。

※固定ボルトは逆ネジになっていますので、時計方向に回すと緩み、反時計方向で締まります。
※手などを傷つけないよう十分に注意して作業してください。



●保守と点検

- ・ご使用後は各部のホコリ、切削クズを取り除き、本体を清掃して下さい。
- ・カーボンブラシは消耗品ですので、両方とも必ず交換して下さい。短くなったカーボンブラシをそのまま使用しますと、モーター焼損の原因となる場合があります。
- ・カーボンブラシの交換方法は、モーター側面のキャップをマイナスドライバーでゆるめて下さい。中からカーボンブラシを取り出し、新しい物と交換して下さい。両側交換後、取り外した逆の手順で取り付けて下さい。

※本機にはドライバーは付属されていません。

※交換用のカーボンブラシは別売りとなっております。本機をお求めの販売店にご相談下さい。



カーボンブラシの交換は抜いてから、差込み
ブラシキャップを締めます。

●トラブルの原因と対策

故障の種類	原因	対策
モーターが動かない	<ul style="list-style-type: none">・電源からの入力無し・モーターの結線不具合・スイッチの故障・モーターの焼損・カーボンブラシの磨耗	<ul style="list-style-type: none">・プラグ・電源コードの点検・モーターの結線修理・スイッチの交換・モーターの交換・カーボンブラシの交換
回転数が上がらない	<ul style="list-style-type: none">・電圧が低い・延長コードが長すぎる	<ul style="list-style-type: none">・正しい電圧で使用・延長コードの変更または延長コードの使用を止める。・電源の近い場所へ移動する

●商品についてのお問い合わせは「お客様相談窓口」までご連絡ください。

株式会社 ナカトミ

お客様相談窓口 TEL. 026-245-3105 FAX. 026-248-7101

受付時間10:00～12:00 13:00～17:00(土・日・祝日を除く)