

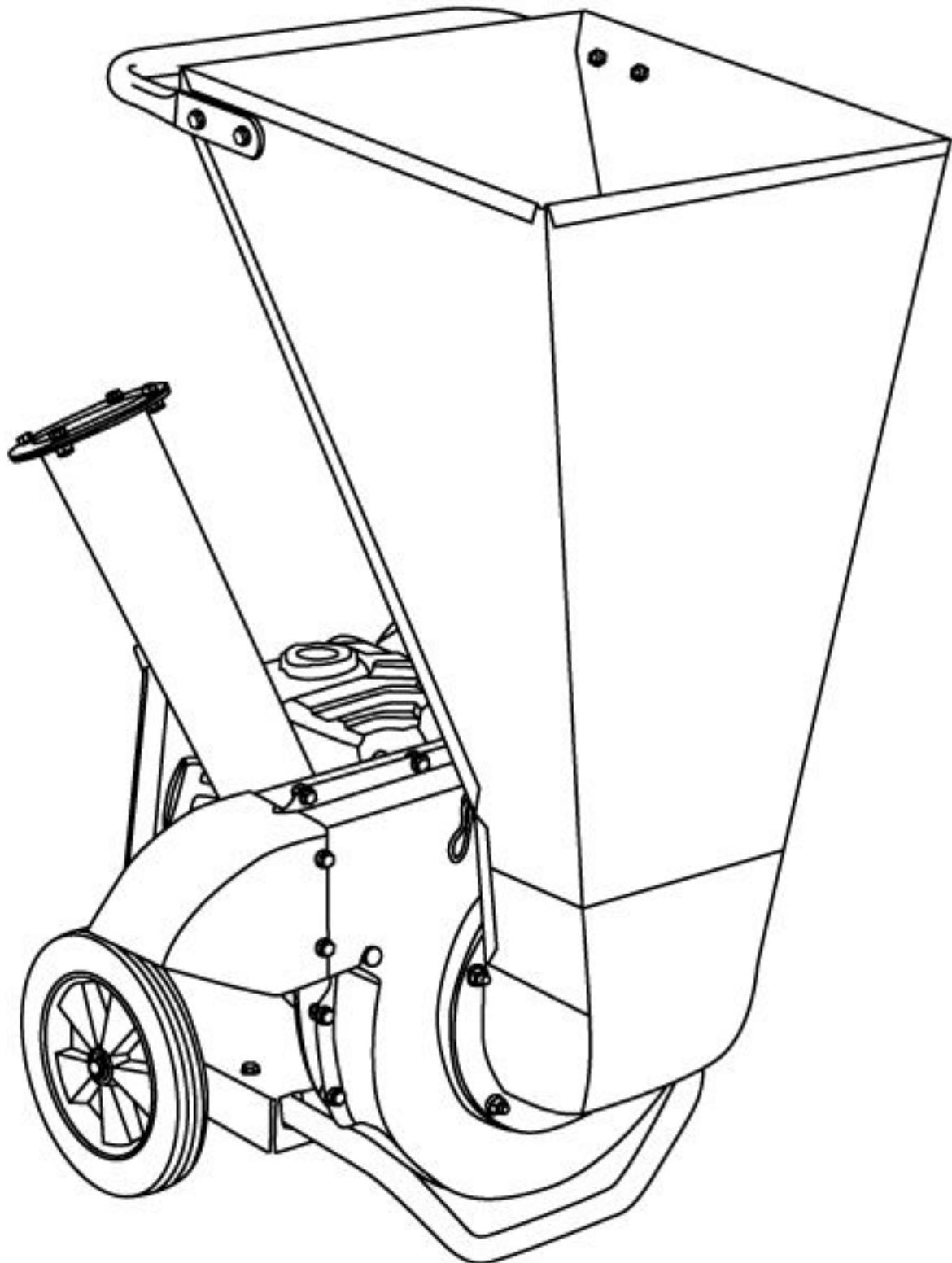
NAKATOMI

**ENGINE** エンジンシュレッダー  
**SHREDDER**

**GES-196**

取扱説明書

このたびは、弊社「エンジンシュレッダー」をお買い上げいただきまして誠にありがとうございます。ご使用前に取扱説明書をお読みください。  
なお、この取扱説明書は大切に保管してください。



## ■安全上の注意事項■

- ご使用になる前に取扱説明書をよくお読みになり正しくお使いください。
- ここに示した注意事項は、守らないと、人身事故や物的損害に結びつく重大な内容を記載しています。
- 読み終わった後は、お使いになる方がいつでも見ることのできる場所に保管してください。
- 本機を譲渡される際は、必ず取扱説明書を付けてお渡しください。

### 【表示と意味】

#### 警告

使用を間違った場合に、使用者が、死亡または重傷を負う危険、物的損害、火災の可能性が想定される内容を表記しています。

#### 注意

使用を間違った場合に、物的損害や、傷害を負う可能性、物的損害の発生がある内容を表記しています。

※△注意の欄に記載した事項でも、状況によっては重大な事故に結びつく可能性があります。安全にご使用していただくために、いずれの注意も必ずお守りください。

※取扱上の危険についてすべての状況を予測することはできません。ここに記載した注意事項以外にも十分な配慮をしてご使用ください。

## ■エンジン製品についての注意事項■

### 警告

- エンジンは作業機に搭載した状態で使用するようになっていますので、絶対にエンジン単体で始動させないでください。
- 運転操作のわからない人、指導を受けていない人には絶対操作させないでください。お子様には操作させないでください。
- 本機に付いているカバーやラベル、その他の部品を外して使用しないでください。また、改造は絶対にお止めください。
- ガソリンは非常に引火性が高く、気化したガソリンは爆発事故を起こす恐れがあります。燃料補給の際は必ずエンジンを止め、エンジンが冷えた後、周りに火気が無いことを確認してから補給してください。
- 燃料補給の際や燃料タンクの側では絶対にタバコを吸ったり、火気や火花を近づけないでください。
- 本機の周りに、石油、シンナー、火薬等の燃え易い物は近づけないでください。爆発事故や火災の原因となります。
- エンジンを始動させる前に必ず各部の点検を行ってください。
- 寝れている時や体調の悪い時、酔っぱらっている時、又は薬物を服用している時は絶対に使用しないでください。
- エンジン音の異常や作業中に異常を感じた際は、使用をすぐに止め点検、または修理を依頼してください。
- 燃料はこぼさないように注意してください。もしもこぼしてしまった場合には、こぼしたガソリンを良く拭き取り、完全に乾燥させてからご使用ください。
- ガソリンは注入口の口元まで入れず、所定の給油限界位置を超えないように補給してください。入れすぎるとガソリンが給油キャップからにじみ出ることがあり大変危険です。
- 燃料は必ず無鉛レギュラーガソリンを補給してください。軽油・灯油・高濃度アルコール含有燃料・粗悪ガソリン等を補給したり、不適切な燃料添加剤を使用しますと、エンジンを損傷する原因となります。
- 屋内や倉庫等の換気の悪い場所では使用しないでください。また、風通しの悪い場所や排気のこもる場所でも使用しないでください。一酸化炭素が溜まり、ガス中毒の原因となります。
- エンジンは水平で安定した場所に設置してください。近くに物のある所に設置する場合には、火災防止のため使用しないでください。
- 運転中はもちろん、使用しないときでもエンジンの上に物を置かないでください。破損や故障、思わぬ事故の原因となります。
- 機械の点検や修理を行うときは、必ずエンジンを停止し、エンジンが冷えてから行ってください。また、点火プラグからプラグキャップを外してください。
- 使用後すぐにエンジンやマフラーに触れないでください。ヤケドの原因となります。
- 運転中、高電圧コードやプラグキャップに触れないでください。感電の恐れがあります。
- 定期的にはエアフィルターを清掃を行ってください。

### 注意

- 燃料系統の部品に異常が無いかを定期的に点検してください。
- 使用時、ガソリンは常に新しい物を使用してください。古いガソリンを使用していると、運転が不調になる原因となります。
- リコイルスターターや冷却フィンの周りについたゴミは取り除くようにしてください。

## ■ガーデンシュレッダーについての注意事項■

### ⚠ 警告

- 輸送途中の衝撃等により、製品が破損したり、取付部品が曲がったり外れたりする場合がありますので、ご使用前には必ず確認して、正規の状態でご使用ください。
- 作業は身軽な服装で行ってください。ネクタイ・袖口の開いた服装等は、可動部に巻き込まれる恐れがあり大変危険です。
- 手や体の一部や衣服を、投入口の中に入れたり、動いている部分に近づけたりしないでください。
- 寝ている時や体調の悪い時、酔っぱらっている時、又は薬物を服用している時は絶対に使用しないでください。
- 燃料を給油した状態で移動させないでください。燃料は使用する場所で給油してください。本機の構造上、燃料を入れた状態で移動させますと、燃料が漏れ出して危険です。
- 運転中はもちろん、使用しないときでも本体の上に物を置かないでください。破損や故障、思わぬ事故の原因となります。
- 作業中は常に保護メガネ・防塵マスクを着用して作業を行ってください。
- 機械を始動させる前に、必ず全てのボルト・ナット等が適切に締め付けられているか確認してください。調整用の工具類は使用後すぐに外すようにし、エンジンを始動する前には必ずそれらが外してあることを確認してください。
- 本機を無人で放置しないでください。
- 使用中は絶対に投入口や排出口に手や足を入れたり、顔などを近づけたりしないでください。
- 雨等が降っている時の屋外、水がかかる場所、濡った場所、濡れた場所での使用は避けてください。
- 本機を移動する際は必ずエンジンを停止させてから移動させてください。
- 粉碎された物が跳ね返って飛んでくる場合がありますので十分に注意をしてください。
- 機械が詰まったらすぐにエンジンを止め、可動部が完全に停止したのを確認してから詰まり物を除去してください。
- 詰まり物を取り除いたり、刃類を交換する際は、必ず手袋をして作業を行ってください。
- 本機をお子様には操作させないでください。
- 保管の際はお子様が触れることのできない鍵のかかった場所等に保管し、湿気の高い場所・雨等の水がかかる場所・直射日光のあたる場所は避けてください。

### ⚠ 注意

- 葉っぱや小枝、枝を機械の中に入れるときは、金属・石・ガラス・瓶・缶等の異物が含まれていないか十分に注意してください。
- 排出口に処理されたものを溜めないでください。適切な排出が妨げられて、葉っぱや小枝が投入口から跳ね返ってくる危険があります。
- 本機は水平で安定した場所に設置してください。
- 無理な体勢は取らないようにしてください。足場は良い状態にし、適正なバランスを保ってください。
- 舗装（コンクリート、アスファルト等）された地面、かたい砂利の上では運転しないでください。排出物が跳ね返る危険があります。また、本体の振動が吸収されないため、本体が移動したり、部品の磨耗を早めたり、締め付け部がゆるんだり、損傷が発生する可能性があります。
- 安全な作業をするために、作業場所は常にきれいに整理してください。また十分な採光が必要です。散らかした作業場所や暗い場所での作業は事故の原因となります。

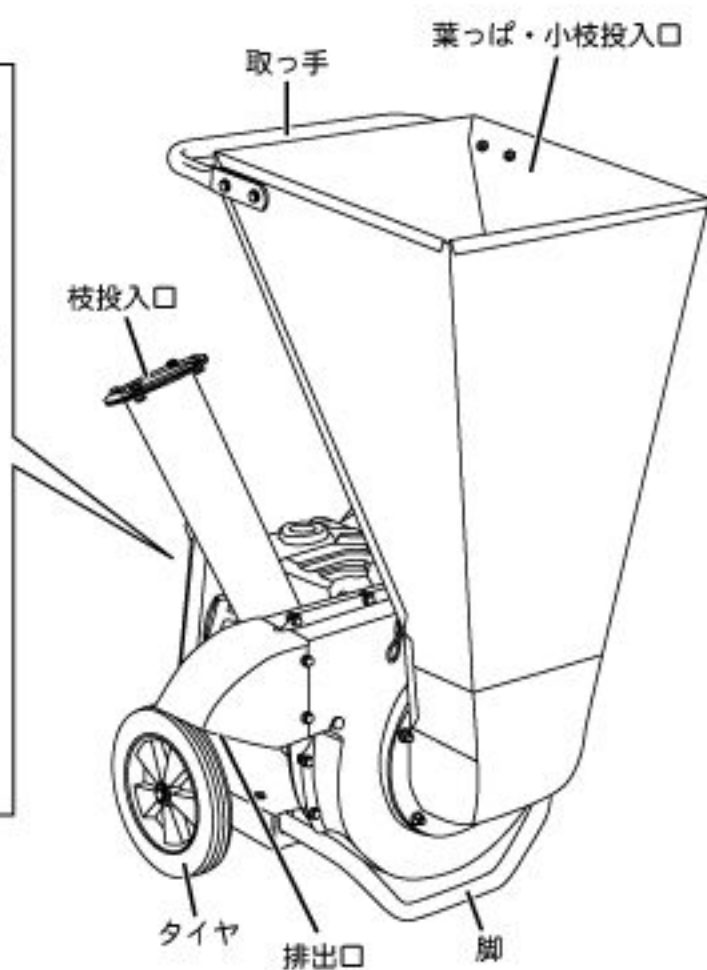
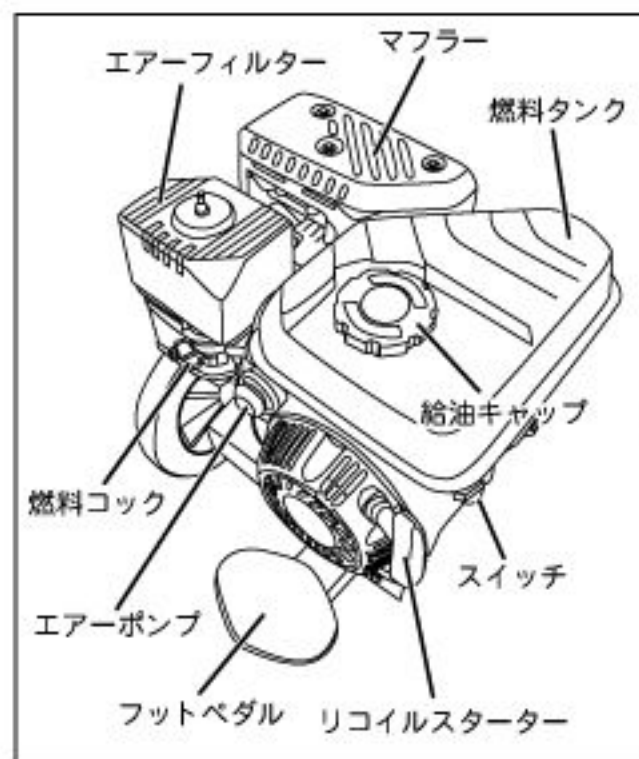
※注意に表記してあるものでも状況によっては、死亡、重傷等、重大な事故につながる恐れがありますので、必ず守ってください。

## ■仕様■

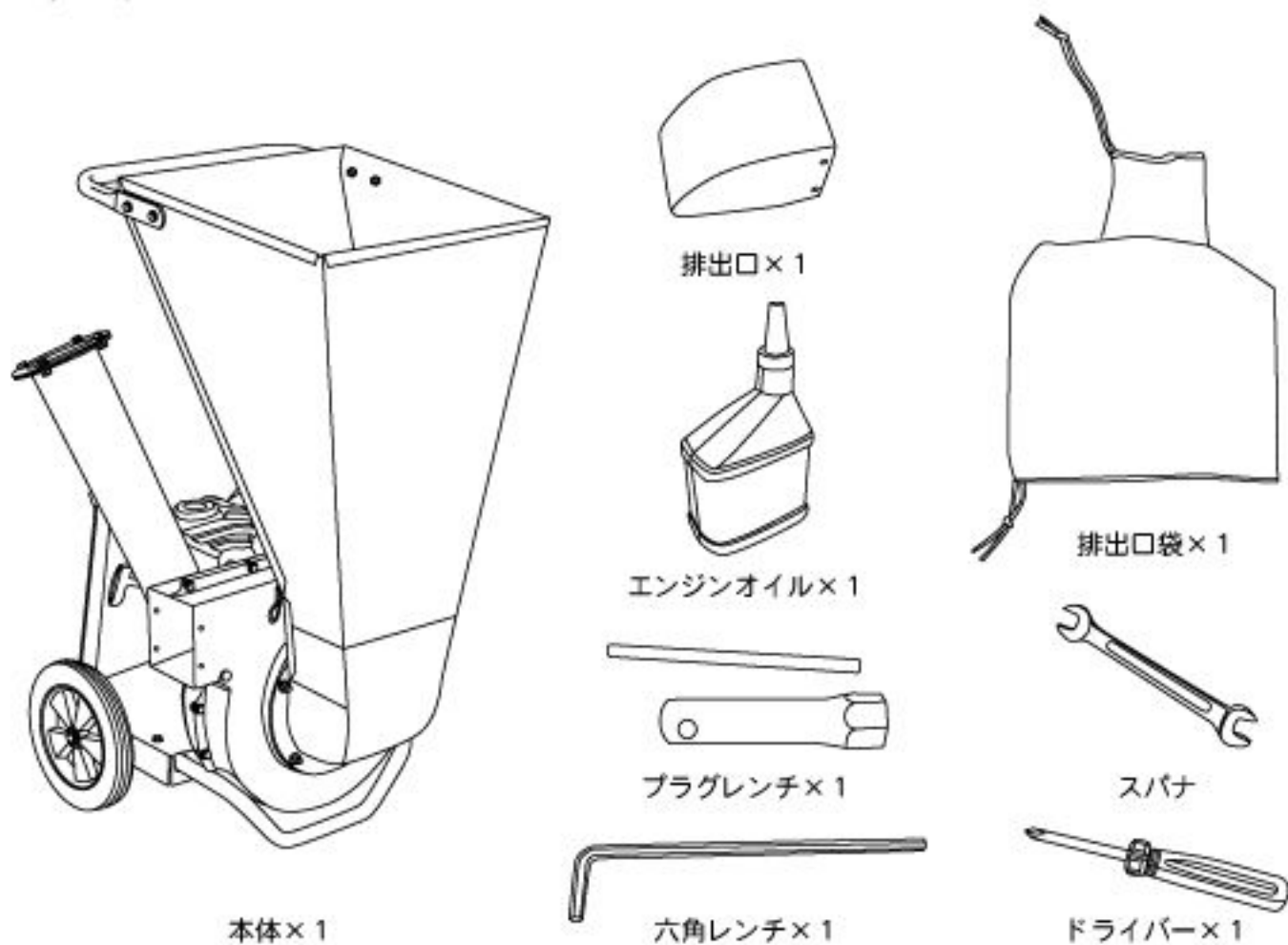
エンジン形式	空冷4サイクルエンジン
排気量	196mL
出力	4.7kW (6.3PS)
燃料タンク容量	約2.5L
使用燃料	無鉛ガソリン
点火プラグ	NGK:BPR6ES
始動方式	リコイルスターター方式
エンジンオイル量	600mL
枝処理可能径	直径65mm (最大)
本体寸法	W700mm×D710mm×H1045mm
質量	約65kg

※製品は改良等のため、予告無く仕様を変更することがあります。

## ■各部名称■



## ■梱包内容■ ※大きさは実寸比と異なります。



## ■使用前点検■



- ・エンジンを始動させる前に必ず各部の点検を行ってください。
- ・作業は身軽な服装で行ってください。ネクタイ・袖口の開いた服装等は、可動部に巻き込まれる恐れがあり大変危険です。

### 【エンジンオイルの給油】

- ・この製品はエンジンにオイルが入っておりません。初回出荷時にはエンジンオイルが同梱されております。9・10ページを参考にして、エンジンオイルを入れてください。

### 【エンジンオイルの種類】

- ・エンジンオイルは付属のエンジンオイルまたは市販の4サイクル用エンジンオイル（API規格SFクラス以上/SAE粘度分類10W-30）をご使用ください。  
※エンジンオイルの正規量は600mlです。

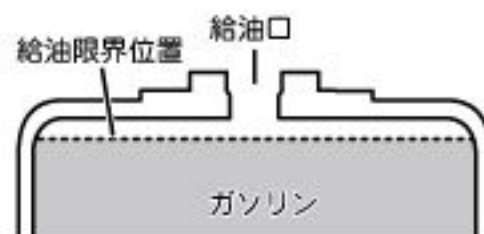
エンジンオイルの種類	正規量
API規格SFクラス以上SAE粘度分類10W-30	600ml

### 【燃料の給油】



- ・燃料を給油した状態で移動させないでください。燃料は使用する場所で給油してください。本機の構造上、燃料を入れた状態で移動させますと、燃料が漏れ出して危険です。
- ・ガソリンは非常に引火性が高く、気化したガソリンは爆発事故を起こす恐れがあります。燃料補給の際は必ずエンジンを止めて、エンジンが冷えた後、周りに火気が無いことを確認してから補給してください。
- ・燃料補給の際や燃料タンクの側では絶対にタバコを吸ったり、火気や火花を近づけないでください。
- ・燃料はこぼさないように注意してください。もしもこぼしてしまった場合には、こぼしたガソリンを良く拭き取り、完全に乾燥させてからご使用ください。

- ・燃料タンクに無鉛ガソリンを給油します。  
給油の際にはこぼさないように充分注意し、こぼしてしまった場合には、こぼしたガソリンを良く拭き取り、完全に乾燥させてからご使用ください。
- ・ガソリンは燃料タンクの口元いっぱいまで入れないでください。  
エンジンの振動・燃料の膨張等による燃料漏れの原因となり、大変危険です。



### 【燃料タンク・燃料ホースからの燃料漏れが無いことの確認】

- ・燃料が漏れたままで使用しますと、引火・火災・爆発等の事故に繋がります。燃料漏れのある場合は使用しないでください。  
また、燃料給油時に燃料をこぼされた場合には、こぼしたガソリンを良く拭き取り、完全に乾燥させてからご使用ください。

### 【ご使用になる場所について】

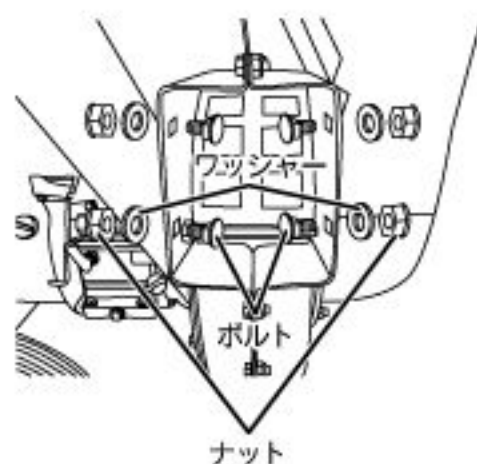


- ・舗装（コンクリート、アスファルト等）された地面、かたい砂利の上では運転しないでください。  
排出物が跳ね返る危険があります。また、本体の振動が吸収されないため、本体が移動したり、部品の磨耗を早めたり、締め付け部がゆるんだり、損傷が発生する可能性がありますので、ご注意ください。

- ・水平で安定した場所でご使用ください。傾斜地で使用しますと、出力不足・燃料漏れ・オイル漏れ・エンジントラブル・故障等の原因となります。また、エンジンの振動により本体が移動する可能性があり大変危険です。

## ■組立■

- ・本体に排出口を取り付けます。本体に留めてあるボルト・ナット・ワッシャーを外し、排出口をしっかりと取り付けてください。



ナット・ワッシャー



## ■使用方法■

### 【エンジンの始動】



- ・エンジンを始動させる前に必ず各部の点検を行ってください。
- ・作業は身軽な服装で行ってください。ネクタイ・袖口の開いた服装等は、可動部に巻き込まれる恐れがあり大変危険です。

- ・エンジンを始動させる前に、必ずエンジンオイル量の確認・燃料量の確認を行ってください。

- ①スイッチをONにします。
- ②燃料コックを開きます。
- ③エアフィルターのある横にあるエアポンプを4～5回押します。
- ④リコイルスターターを引き、エンジンを始動します。



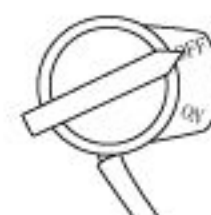
燃料コック



エアポンプ

### 【エンジンの停止】

- ①燃料コックを閉じます。
- ②スイッチをOFFにします。



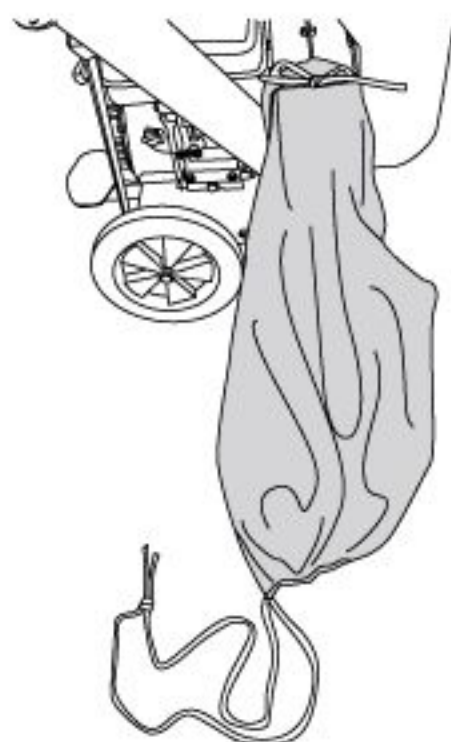
## ■作業方法■



・運転中・停止中にかかわらず、投入口には手等を絶対に入れないでください。

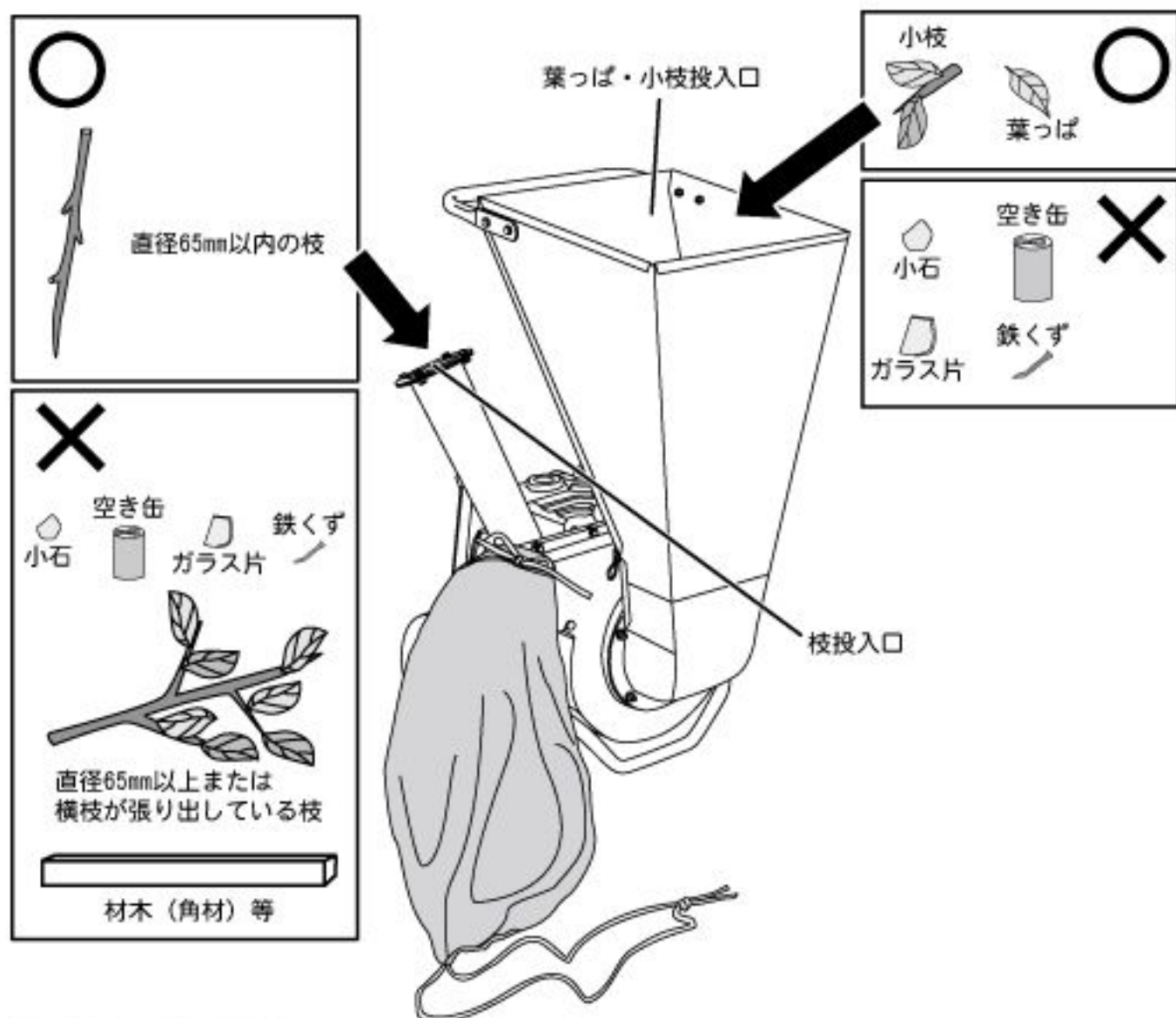
### 【排出口袋の取り付け】

- ・排出口に付属の排出口袋を取り付けます。
- ①排出口を排出口袋の接続口で覆い、紐を引き絞って結び、取り付けます。
- ②排出口袋の底面の紐を引き絞りに、袋状にします。  
※底面を開くことで、粉碎物の取り出しが簡単に行えます。



### 【粉碎物の投入】

- ・葉っぱや小枝を処理する場合には、本体上部の葉っぱ・小枝投入口から投入します。  
※エンジンに負荷がかからないよう投入量を調節しながら使用してください。（大量の葉っぱ、小枝等を投入しますと、エンジンに負荷がかかり、機械の故障や思わぬ事故に繋がります。）
- ・ゴム板より奥で葉っぱ等が引っかかった場合には、棒等を使用して少しずつ押し込むか、エンジンを完全に停止してプラグキャップを抜き、可動部が完全に停止したのを確認してから葉っぱ等を取り除いてください。
- ・投入口に取り付けてあるゴム板より奥には絶対に手を入れないでください。シュレッダーの刃が回転しており、手等の切断等の人身事故に繋がります。
- ・多量の水分を含んだ葉っぱ等は、本体内部に貼り付く等、詰まりの原因となりますので、乾燥させてから葉っぱ・小枝投入口に投入してください。
- ・石・金属類・ガラス類等の葉っぱや小枝以外の異物を投入しないようご注意ください。  
機械の破損やケガ等の原因となります。
- ・枝を処理する場合は、枝投入口より投入します。処理可能な枝の直径は65mmまでです。（曲がった枝や横枝が張り出している場合は直径65mm以内の枝であっても、処理することができない場合があります。）
- ・枝を投入する際には、必要以上の力を入れずに投入してください。  
※押し付けるような投入をしますと、機械の破損やケガ等の原因となりますのでご注意ください。
- ・一度粉碎した枝をさらに細かく粉碎したい場合には、葉っぱ・小枝投入口より再投入を行ってください。  
※葉っぱや小枝、枝を機械の中に入れるときは、金属・石・ガラス・瓶・缶等の異物が含まれていないか十分に注意してください。機械の破損やケガ等の原因となります。



## ■メンテナンス■



警告

- ・機械の点検や修理を行うときは、必ずエンジンを停止し、エンジンが冷えてから行ってください。また、点火プラグからプラグキャップを外してください。
- ・本機は重量物ですので、安全のため作業は必ず二人以上で行ってください。
- ・シュレッダーナイフ・枝用平刃・小枝用平刃は鋭くなっています。ケガをしないよう、十分にご注意ください。

### 【シュレッダーナイフ・枝用平刃・小枝用平刃のお手入れについて】

- ・木の種類にもよりますが、シュレッダーナイフ・枝用平刃・小枝用平刃は徐々に切れ味が鈍くなります。枝を入れるのが難しくなったり、余計な力を必要とするようになりましたら、10・11ページ【シュレッダーナイフ・枝用平刃・小枝用平刃を研磨する】を参照してお手入れを行ってください。

### 【シュレッダーナイフ・枝用平刃・小枝用平刃の取り外し】

- ①枝投入口を固定バーに固定しているボルトを外し、枝投入口から固定バーを取り外します。

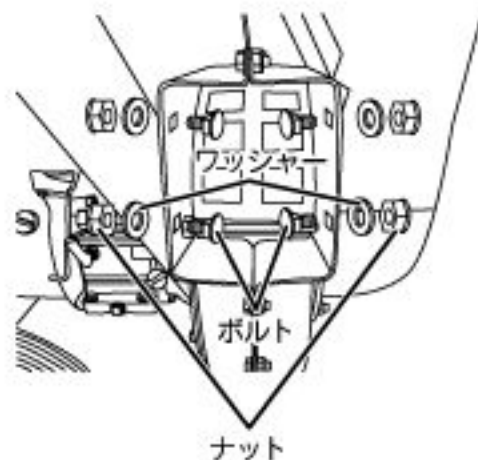
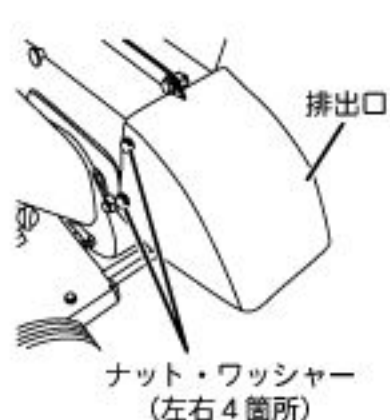




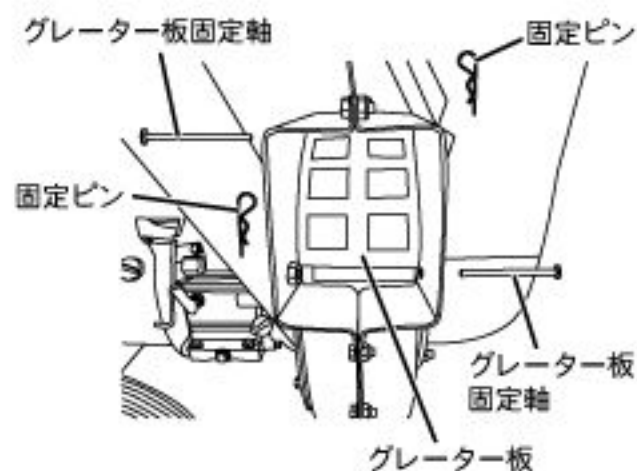
- ②枝投入口を固定しているナット・固定ピンを外し、枝投入口を取り外します。



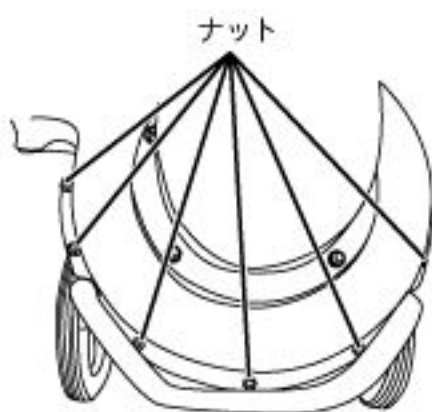
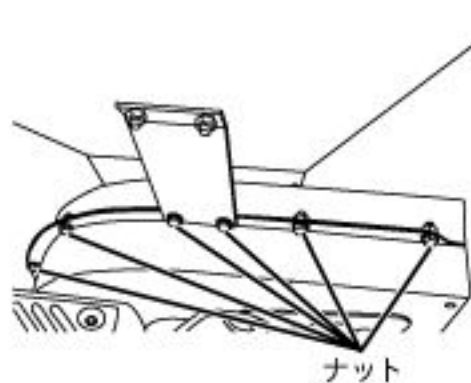
- ③排出口を固定しているボルト・ワッシャー・ナットを外し、排出口を取り外します。



- ④グレーター板固定軸を留めている固定ピンを抜き、グレーター板固定軸を抜いてグレーター板を取り外します。

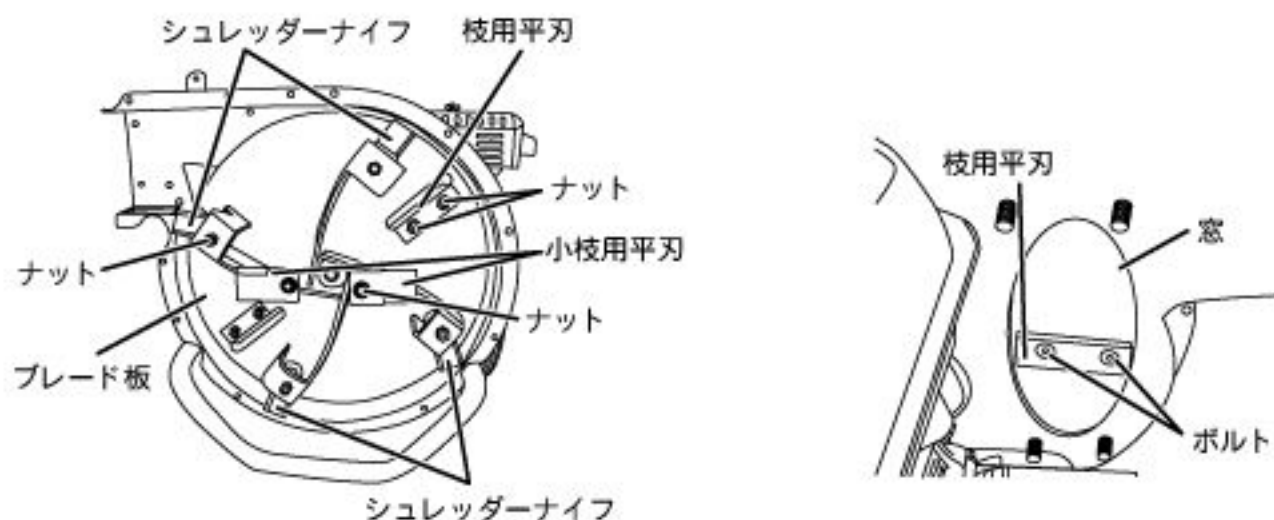


- ⑤葉っぱ・小枝投入口を止めているナットを外し、葉っぱ・小枝投入口を取り外します。

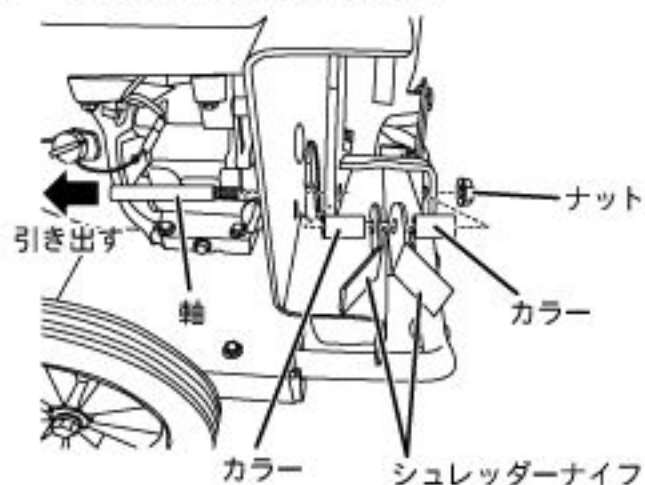


⑥枝用平刃は2枚あります。リコイルスターターを引くとブレード板が回転しますので、枝投入口を外した窓の位置に枝用平刃がくるようにして、枝用平刃を固定しているボルトを六角レンチで固定し、ナットを外して、枝用平刃を取り外します。

⑦小枝用平刃は2枚あります。小枝用平刃を固定しているナットを外し、小枝用平刃を取り外してください。



⑧シュレッダーナイフは2枚一組あります。本体窓側から軸をマイナスドライバーで固定して、シュレッダーナイフを固定しているナットを外し、本体窓側から軸をカラー・シュレッダーナイフが外せる位置まで引き出してカラー・シュレッダーナイフを取り外してください。



## 【エンジンオイルの点検・交換】

①エンジンが完全に停止し、冷えていることを確認してからプラグキャップを抜きます。

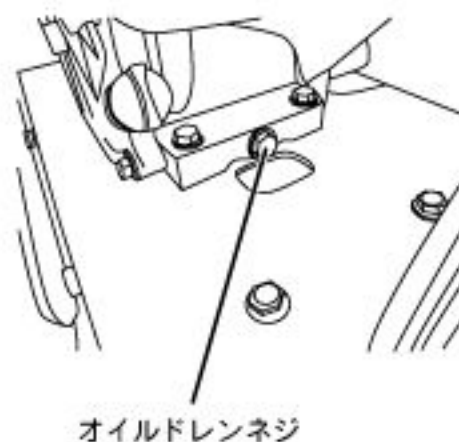
②オイル交換の際は、オイルドレンネジをゆるめてオイルを抜きます。

※オイルを抜くときは、本体の下にオイル受け皿等を置き、周囲にオイルをこぼさないように抜いてください。

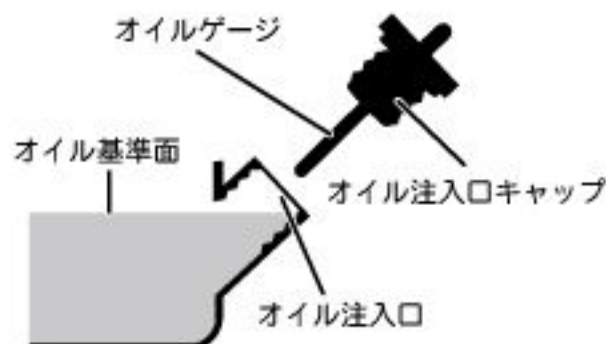
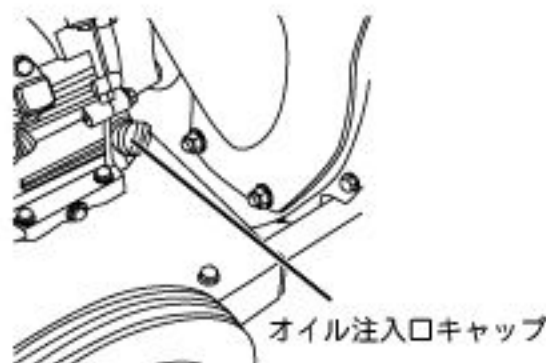
※初回は25時間程度でオイル交換してください。その後は50時間を目安に交換してください。

※エンジンオイルは使用しなくても自然に劣化しますので、定期的に変換してください。

※廃油は法令に従って適切に処理してください。不法投棄は絶対にしないでください。



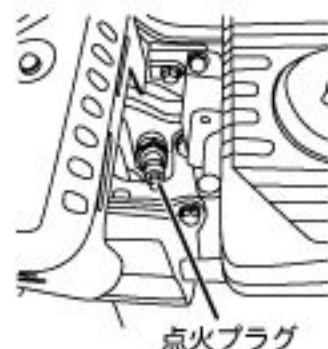
③オイルを注入する時は、オイル注入口キャップを外し、注入口から正規オイル量のオイルを入れてください。



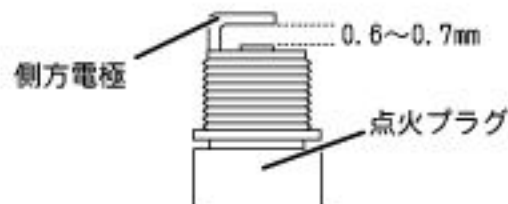
エンジンオイルの種類	正規量
API規格SFクラス以上SAE粘度分類10W-30	600mL

### 【点火プラグ】

- プラグキャップを引き抜き、付属のプラグレンチで点火プラグを外して、カーボンの汚れがあるかどうかを確認してください。  
※汚れている場合には、プラグ用クリーナ・ワイヤーブラシ等でカーボンを落とすか点火プラグを交換してください。



点検時期	6ヶ月毎または100時間毎
交換時期	1年毎または300時間毎
標準プラグ	NGK:BPR6ES



※電極の隙間が大きい場合には、側方電極を曲げて、隙間の調整を行ってください。

### 【シュレッダーナイフ・枝用平刃・小枝用平刃を研磨する】

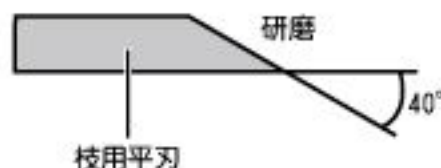
#### ①シュレッダーナイフ

- シュレッダーナイフの先端角度が $30^\circ$ になるよう研磨します。(右図参照) 刃は、ベンチグラインダーで研ぐか、専門業者に依頼してください。  
※研磨するときは、シュレッダーナイフの特別加工による特性が失われてしまわないように短時間で研ぎ、水で冷却してください。  
※シュレッダーナイフが熱くなりすぎたり、色が変わったりすると、シュレッダーナイフの特別加工による特性が失われます。  
※8枚のシュレッダーナイフは、同じ量だけ研いでバランスを保ってください。



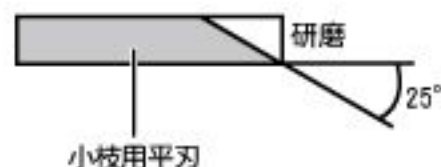
#### ②枝用平刃

- 枝用平刃の先端角度が $40^\circ$ になるよう研磨します。(右図参照) 刃はベンチグラインダーで研ぐか、専門業者に依頼してください。  
※研磨するときは、枝用平刃の特別加工による特性が失われてしまわないように短時間で研ぎ、水で冷却してください。  
※枝用平刃が熱くなりすぎたり、色が変わったりすると、枝用平刃の特別加工による特性が失われます。  
※2枚の枝用平刃は、同じ量だけ研いでバランスを保ってください。



### ③小枝用平刃

- ・小枝用平刃の先端角度が $25^{\circ}$ になるよう研磨します。(右図参照)  
刃は、ベンチグラインダーで研ぐか、専門業者に依頼してください。  
※研磨するときは、小枝用平刃の特別加工による特性が失われてしまわないように短時間で研ぎ、水で冷却してください。  
※小枝用平刃が熱くなりすぎたり、色が変わったりすると、小枝用平刃の特別加工による特性が失われます。  
※2枚の小枝用平刃は、同じ量だけ研いでバランスを保ってください。



### 【エアフィルター】

- ・エアフィルターの汚れを確認してください。汚れている場合には、下記の手順で洗浄を行ってください。
- ①フィルターカバーを留めている蝶ネジを外し、フィルターカバーを外します。
- ②エレメントを止めている蝶ネジを外し、エレメントを外します。
- ③スポンジに付着しているゴミやホコリを払ってください。汚れのひどい場合にはエレメントからスポンジを外し、灯油等でスポンジを洗浄してください。  
※洗浄後、スポンジをエンジンオイルにひたし、エンジンオイルを良くしぼった物を取り付けてください。スポンジ内にエンジンオイルの残量が多いと、エンジン不調の原因となります。  
※洗浄してもスポンジの汚れがひどい場合、またはスポンジの弾力が無くなったり傷みがある場合には、新しい物と交換してください。  
※エアフィルターが汚れていると、エンジンの始動不良や出力不足等の原因となりますので、エアフィルターはきれいにしておいてください。



### 【機械が詰まったら】

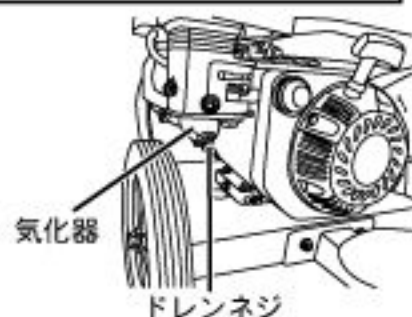
- ①エンジンが完全に停止していることを確認してからプラグキャップを抜きます。
- ②排出物が本体下部に溜まっている場合は、排出口から排出物を取り除きます。ケガをしないよう注意して作業を行ってください。
- ③排出物が本体上部に溜まっている場合は、排出口・グレーター板・葉っぱ・小枝投入口を取り外し(取り外し方法は7~9ページを参照してください)、詰まっている排出物を取り除きます。刃物類に触れないよう気をつけて作業を行ってください。

### 【長期間使用しない時】



・気化器内に燃料を残したままにしておきますと、気化器内の詰まり、作動不良等の原因となります。

- ・長期間(30日以上)使用しない場合には、気化器内、燃料タンク内のガソリンを抜いてください。
- ・気化器のドレンネジを外し、気化器内のガソリンを抜いてください。  
※燃料を抜く際は、トレー等を下に置く等して、周囲に燃料がこぼれないようにしてください。



## 【その他】

- ・定期的にマフラーの点検、各部のナット・ネジのゆるみ、燃料の漏れ、オイル漏れ等の確認をしてください。
- ・各部についたゴミやホコリもしっかりと拭きとってください。水洗いはしないでください。

## ■トラブルの原因と対策■

問 題	原 因	対 策
・エンジンが始動しない、 またはすぐ停止する	・燃料が古い、または不足している	・新しい燃料を補給する
	・燃料の吸い込みすぎで点火プラグが濡れている	・点火プラグを外し、リコイルスターターを5・6回引き、点火プラグを装着して、再度エンジンを始動させる
	・エンジンオイルが不足している	・エンジンオイルを規定量入れる
	・スイッチがOFFになっている	・スイッチをONにする
	・点火プラグが汚れている	・点火プラグを掃除、または交換する
	・点火ミスをする	・点火プラグを交換する
	・燃料ホースが折れている、または外れている	・燃料が流れやすいように燃料ホースを調節する
	・エアフィルターが汚れている	・エアフィルターの掃除をする
	・マフラーにカーボンが詰まっている	・マフラーの掃除・カーボン除去をする
	・圧縮が不足している	・お買い求めの販売店へ相談する
・エンジンがストールしたり、 可動部が止まってしまう	・エンジン内部が故障している	・お買い求めの販売店へ相談する
	・排出が遮られている	・枝等で排出物を取り除く ・本体を排出物から離す
	・可動部が詰まっている	・可動部の掃除をする
・葉っぱ・小枝を供給するのが 容易ではない	・刃類が切れなくなっている	・刃類を研ぐ
	・生の葉や水分を多量に含んだ葉が 本体内部に貼り付いている	・乾燥しているものと交互に葉っぱや 小枝を投入する
		・葉っぱや小枝を乾燥させる

上記のことを点検しても変わらない場合には、お買い上げ販売店、または弊社お客様相談窓口までお問い合わせください。

## ■オプション品のご案内■

商 品 名	JANコード
GES-196用シュレッダーナイフ (8枚入)	4511340911735
エンジンシュレッダーGES-196用 枝用平刃 (2枚入)	4511370911766
エンジンシュレッダーGES-196用 小枝用平刃 (2枚入)	4511340911773

## 株式会社 ナカトミ

〒382-0836 長野県上高井郡高山村大字高井6445番地2

●商品についてのお問い合わせは「お客様相談窓口」までご連絡ください。

**お客様相談窓口 TEL. 026-245-3105 FAX. 026-248-7101**

受付時間10:00~12:00 13:00~17:00(土・日・祝日を除く)

※製品は改良等のため予告なく外観・仕様等を変更することがあります。