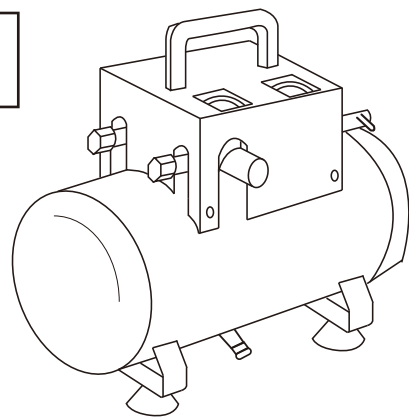


# AIRTEC エアー補助タンク ATN-10

## 取扱説明書

この度は、弊社「エアー補助タンクATN-10」をお買い上げ頂きまして誠にありがとうございます。ご使用前に必ず取扱説明書をお読みください。尚、この取扱説明書は大切に保管してください。



## 安全上のご注意

事故等を未然に防ぐため次に述べる安全上の注意事項をお守りください。

### 警告

- ❗ 商品の運送途上の衝撃等により、商品が破損したり、取付部品が外れたり、曲がったりする場合がありますので、ご使用前に各部の確認をし、正規の状態で使用してください。
- ❗ 運転中、機械の調子悪かったり、異常に気付いた時は、直ちに使用を中止してください。
- ⊘ 取付部品や運転等に異常のある物は使用しないでください。
- ⚠ 能力を超えた作業は事故のもとです。
- ⊘ 可燃性の液体（ガソリン、シンナー等）、ガスのある場所では作業しないでください。
- ⊘ 雨の中や湿気の高い所では使用しないでください。
- ⚠ 疲れている時や、体調の悪い時はご使用にならないでください。
- ⚠ 作業時の服装は身軽な物で行ってください。
- ❗ 作業場所には、作業関係者以外は近づけないでください。特にお子様は危険です。
- ❗ 本機は安定性の良い場所に置き、作業してください。
- ⊘ 本体を上向き、横向きにしての使用はしないでください。
- ⚠ 落としたり、ぶつけたりした場合には異常の有無を確認してください。
- ❗ 作業場所は整理をし、綺麗な状態を保ってください。
- ❗ 運転に異常のある物は使用しないでください。
- ⚠ 作業状況に応じて、保護メガネ、防塵マスク、耳栓等を身につけてください。

### 注意

- ⚠ 本機はDIY商品として開発された製品です。一般家庭用としてご使用ください。
- ❗ 整備点検、部品交換の際は、必ずコンプレッサーから外してください。
- ⚠ 無理な姿勢では作業しないでください。
- ⚠ 周りの状況を確認したうえで十分に注意をしてご使用ください。
- ❗ 本機はお子様の手が届かない所に保管してください。
- ❗ エアー工具、エアーホース類は、本機に合った物をご使用ください。
- ❗ 使用前に各部のネジ類がしっかりと締め付けられているか確認してください。
- ❗ 無理な作業はしないでください。能力を超えた作業は事故の元です。

安全上の注意事項を守って、正しくお使いください。

## ●用途

- ・コンプレッサーの補助タンクとして、コンプレッサー本体に接続すると大容量タンクとして使えます。
- ・エア充填後、本体と切り離して持ち運びOK！電源のないところでもご使用になれます。

## ●仕様

最高圧力	0.88MPa
タンク容量	10リットル
カプラサイズ	ネジ径RC1/4(PT1/4) ソケット2ヶ プラグ1ヶ
重量	6.7kg

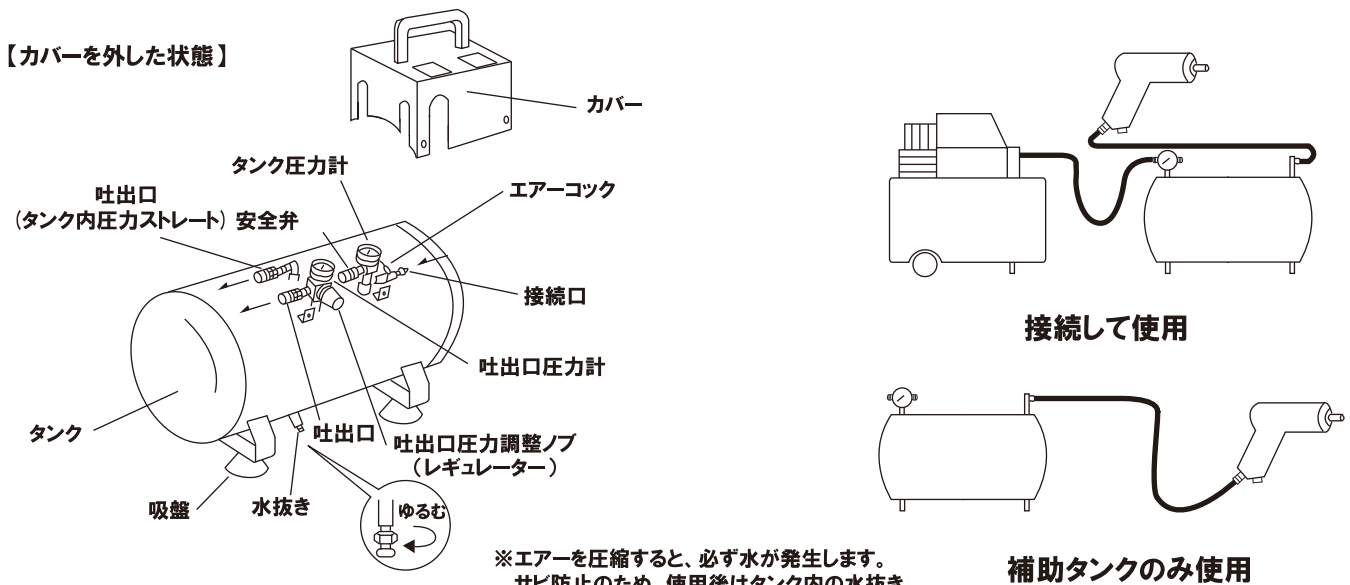
※改良のため、製品の仕様、外観が変わる場合があります。(0.098MPa=1kgf/cm<sup>2</sup>≒0.1MPa)

### 注意

- ・エアを圧縮すると必ず水が発生します。サビ防止のため、使用後はタンクの水抜きを行ってください。
- ・本機に異常を感じましたら、直ちに使用を停止し、コンプレッサーの電源をお切りください。
- ・本機は最高圧力0.88MPaです。これ以上での使用はしないでください。

## ●使用方法

- ・コンプレッサーに接続してから、エアコックを開けてください。また、移動の際は必ずエアコックを閉じてから接続ホースを外してください。



※エアを圧縮すると、必ず水が発生します。  
サビ防止のため、使用後はタンク内の水抜き  
を行ってください。

※ホース着脱の際に、エアが逆流し、その反動でホースや、カプラが周囲  
の機器、人体に損傷を与える可能性があります。  
ホースの着脱の際は、ソケット及びプラグをしっかりと保持して行ってください。

## ●安全弁開放圧力

- ・本機は出荷時に開放圧力0.98Mpaに設定してあります。

## 株式会社ナカトミ

〒382-0836 長野県上高井郡高山村大字高井6445-2

商品についてのお問い合わせは、「お客様相談窓口」までご連絡ください。

お客様相談窓口 TEL 026-245-3105

FAX 026-248-9615